



LES MENUISERIES  
PHILIBERT



L'ouverture sur-mesure



Fabriqué en  
**FRANCE**



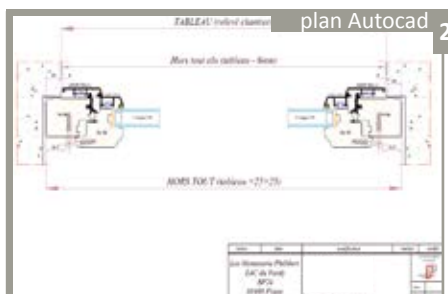
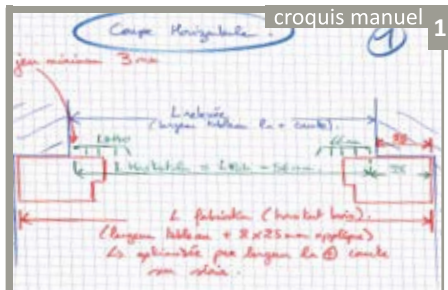
LABEL FENÊTRE BOIS  
**Procime<sup>UP</sup>**



Les **Menuiseries Philibert** fabriquent depuis plus de **30 ans** des menuiseries extérieures en bois et bois/aluminium avec une maîtrise de l'ensemble des techniques d'ouvertures (coulissant, ouvrant à la française, basculant, plein cintre, anse de panier, trapèze, ...) Notre savoir-faire : la maîtrise du sur-mesure, la production de l'unité à la moyenne série, la finition couleur garantie 10 ans (licence Naboco) et la capacité d'innovation (brevet sur les menuiseries de grandes dimensions)

**Nos marchés** : la rénovation sur-mesure (maisons individuelles – hôtels et bâtiments publics – écoles, lycées et crèches – prestiges et bâtiments de France – chalets) et la construction neuve spécifique (petit collectif – bâtiment haute performance – maison à ossature bois et maison d'architecte).  
**Nos clients** : menuisiers, poseurs, constructeurs, constructeurs MOB, promoteurs et entreprises générales du bâtiment.

## Les différentes étapes



Notre savoir-faire reconnu et nos équipements de production nous permettent de vous proposer des produits de qualité.

Nous garantissons leur conformité aux exigences légales en matière de performance d'isolation thermique, d'affaiblissement acoustique et d'étanchéité globale. Nous proposons des essences d'exploitations locales et notre production, exclusivement française, est réalisée avec le marquage CE, en partenariat avec nos fournisseurs eux-mêmes respectueux des normes et labels en vigueur ( FSC, PEFC, CEKAL, QUALICOAT ).

## Rubriques

## Pages

<b>LINE 5 - Easy</b>	<b>4 - 5</b>
<b>LINE 5 - Contemporaine</b>	<b>6 - 7</b>
<b>LINE 5 - Contemporaine Gueule de Loup</b>	<b>8 - 9</b>
<b>LINE 5 - Mixte Bois Alu</b>	<b>10 - 11</b>
<b>LINE 5 - Mixte Bois Alu Intégral</b>	<b>12 - 13</b>
<b>LINE 5 - Mixte Bois Alu Passive</b>	<b>14 - 15</b>

<b>LINE 6 - Easy</b>	<b>16 - 17</b>
<b>LINE 6 - Contemporaine</b>	<b>18 - 19</b>
<b>LINE 6 - Tradition Gueule de Loup</b>	<b>20 - 21</b>
<b>LINE 6 - Mixte Bois Alu Flat</b>	<b>22 - 23</b>

<b>LINE 7 - Easy</b>	<b>24 - 25</b>
<b>LINE 7 - Contemporaine</b>	<b>26 - 27</b>
<b>LINE 7 - Pare Flamme 1/2h</b>	<b>28 - 29</b>

<b>COULISSANTS</b>	<b>30 - 31</b>
<b>PORTES d'entrée et de service</b>	<b>32 - 33</b>
<b>QUINCAILLERIE</b>	<b>34</b>
<b>VITRAGES</b>	<b>35</b>
<b>FINITIONS - Essences</b>	<b>36 - 37</b>

<b>NABOCO</b>	<b>38 - 39</b>
---------------	----------------

<b>OPTIONS</b>	<b>40 - 41</b>
<b>TABLEAU DES PERFORMANCES</b>	<b>42- 43</b>

Les photos présentées sur les pages de gauche du catalogue, ne correspondent pas automatiquement au profil présenté sur les pages de droite.

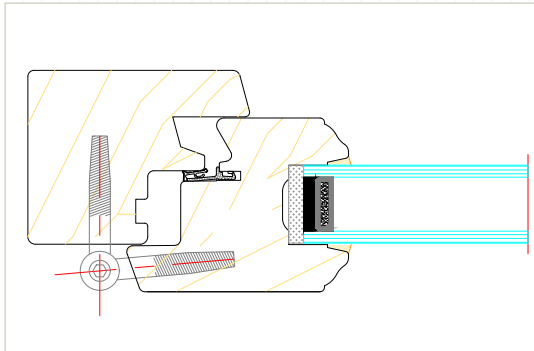
Les photos et dessins dans ce catalogue sont non contractuels. Les teintes et nuances sont non contractuelles, se référer aux nuanciers Philibert et Naboco.







**Entrée de gamme** de l'offre des Menuiseries Philibert, la Easy n'en est pas la moins performante : adaptée aux exigences de la réglementation thermique, elle permet de répondre du sur-mesure à la série, avec ou sans finition.



Pin Sylvestre abouté



Bois exotique abouté

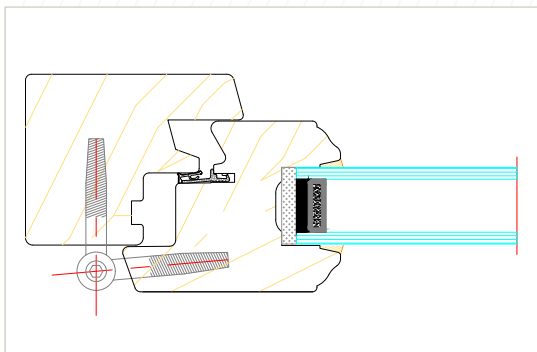
Formes autorisées	Vitrage possible	Petits bois autorisés	Finitions possibles	UW maxi (w/m <sup>2</sup> .k)	Affaiblissement acoustique maxi en dB
Droit / cintré surbaissé	Double	Collés, intégrés	Prépeint, 12 couleurs (RAL 1013, 1015, 7016, 7035, 7038, 7040, 7044, 8024, 9001, 9002, 9010, 9016) (pas de lasures)	1,3	33



**Coeur de gamme** de nos menuiseries bois, la Contemporaine autorise tous les types de fabrications, toutes les formes et toutes les finitions.

Aujourd'hui, vous pouvez aussi choisir le profil du bois (doucine par défaut, pente à 15°, soline pente à 45°).

**Nouveauté** : ferrage invisible disponible.



Pin  
Sylvestre



Mélèze



Bois  
exotique



Chêne

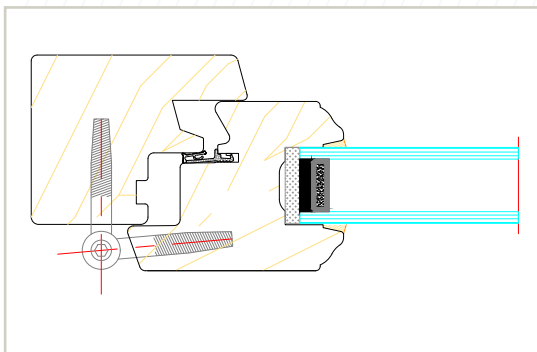
Formes autorisées	Vitrage possible	Petits bois autorisés	Finitions possibles	UW maxi (w/m <sup>2</sup> .k)	Affaiblissement acoustique maxi en dB
Toutes	Double	Tous	Toutes + Naboco + bicolore	1,3	34





**Nouveauté de notre offre 2019**, la Contemporaine Gueule de Loup constitue un modèle hybride imaginé pour répondre à vos demandes sur bâtiments traditionnels.

Elle conserve certains aspects esthétiques de la traditionnelle gueule de loup (battue centrale, véritable crémone ou espagnolette) tout en présentant une conception à recouvrement issue de nos menuiseries contemporaines. **Option volets intérieurs disponible.**



Pin  
Sylvestre



Mélèze



Bois  
exotique



Chêne

Formes autorisées	Vitrage possible	Petits bois autorisés	Finitions possibles	UW maxi (w/m <sup>2</sup> .k)	Affaiblissement acoustique maxi en dB
Toutes	Double	Tous	Toutes + Naboco + Bicoloration	1.3	31

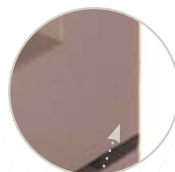




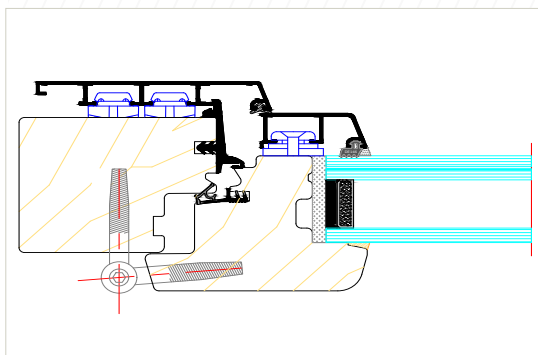


**Esthétique et performante,**  
équipée d'un double ou d'un triple vitrage, elle présente des finitions extérieures et intérieures quasiment sans limites.

Elle séduit depuis plusieurs années nos clients les plus exigeants, quelles que soient les formes et dimensions fabriquées.



Angle soudé

Pin  
Sylvestre

Mélèze

Bois  
exotique

Chêne

Formes autorisées	Vitrage possible	Petits bois autorisés	Finitions possibles	UW maxi (w/m <sup>2</sup> .k)	Affaiblissement acoustique maxi en dB
Toutes	Double ou triple	Véritables, intégrés, Twin	Toutes	1.2	39



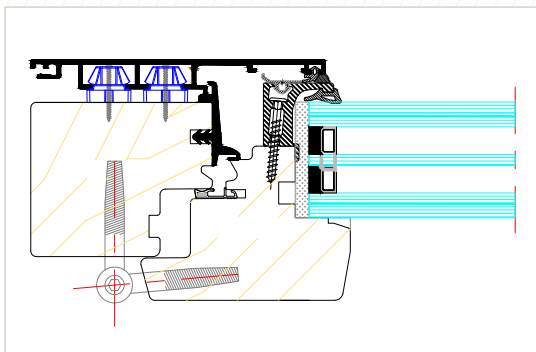
**Menuiserie à ouvrant caché** (pas de cadre visible sur ouvrant à l'extérieur), sa finesse de style permet de satisfaire les projets contemporains et modernes.

Son profil épure intérieur complète sa ligne sobre.

Le ferrage invisible en option couronnera l'élégance de cette gamme.



Angle soudé



Pin  
Sylvestre



Mélèze



Bois  
exotique



Chêne

Formes autorisées	Vitrage possible	Petits bois autorisés	Finitions possibles	UW maxi (w/m <sup>2</sup> .k)	Affaiblissement acoustique maxi en dB
Droite	Triple	Véritables, intégrés, Twin	Toutes	1,1	39





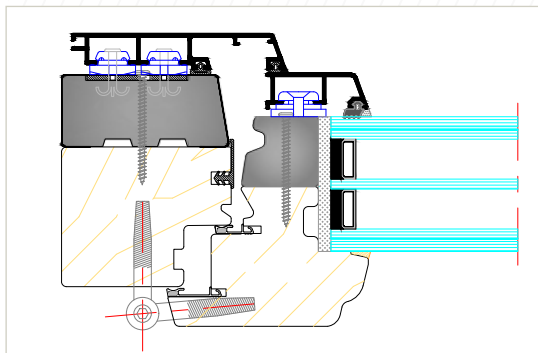
**La performance avant tout.**

Son triple vitrage apportera les meilleurs résultats thermiques.

Avec son isolant ajouté au bois et à l'aluminium, elle peut être associée à votre projet de maison passive et améliorer votre habitat pour votre plus grand confort.



Angle soudé

Pin  
Sylvestre

Mélèze

Bois  
exotique

Chêne

Formes autorisées	Vitrage possible	Petits bois autorisés	Finitions possibles	UW maxi (w/m <sup>2</sup> .k)	Affaiblissement acoustique maxi en dB
Toutes	Triple	Véritables, intégrés, Twin	Toutes	0,8	39



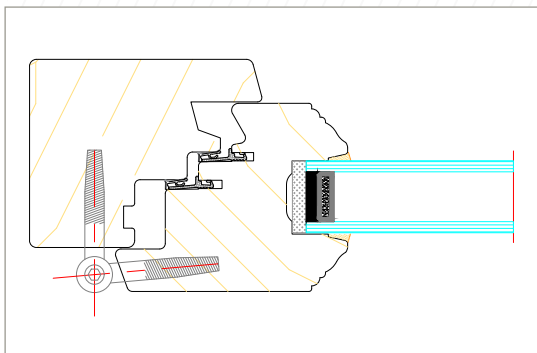




Comme la 58mm notre 68mm est disponible en version Easy et constitue une variante économique et performante.

Mêmes possibilités techniques et esthétiques que sur Line 5 Easy.

Les 2 gammes peuvent se compléter sur un même chantier.



Pin Sylvestre  
abouté



Bois exotique  
abouté

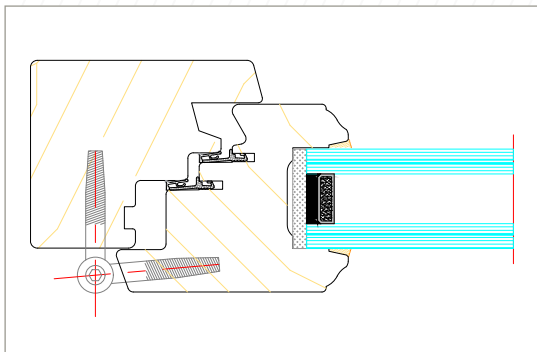
Formes autorisées	Vitrage possible	Petits bois autorisés	Finitions possibles	UW maxi (w/m <sup>2</sup> .k)	Affaiblissement acoustique maxi en dB
Droit / cintré surbaissé	Double ou triple	Collés, intégrés	Prépeint, 12 couleurs (RAL 1013, 1015, 7016, 7035, 7038, 7040, 7044, 8024, 9001, 9002, 9010, 9016) (pas de lasures)	1,3	36



La plus polyvalente de nos menuiseries capable d'associer performance thermique, acoustique, sécurité, finitions, formes, profils bois et essences.

Comme la line 6 Easy, elle peut être associée à la gamme line 5 Contemporaine pour l'uniformité d'un projet.

**Nouveauté** : ferrage invisible disponible.



Pin  
Sylvestre



Mélèze



Bois  
exotique



Chêne

Formes autorisées	Vitrage possible	Petits bois autorisés	Finitions possibles	UW maxi (w/m <sup>2</sup> .k)	Affaiblissement acoustique maxi en dB
Toutes	Double ou triple	Tous	Toutes + Naboco + bicolore	1,1	42

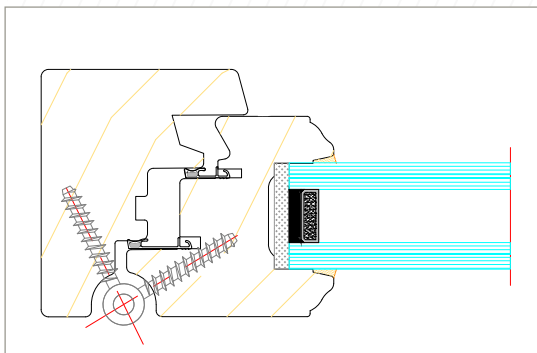




**Techniquement moderne et performante**, elle sait garder l'aspect de l'existant pour conserver l'esprit de vos anciennes menuiseries ou répondre aux exigences d'un bâtiment classé.

Les architectes pourront préserver l'essence, la finition et l'aspect des quincailleries en place tout en leur associant les performances de menuiseries contemporaines.

**Option volets intérieurs disponible.**



Pin  
Sylvestre



Mélèze



Bois  
exotique



Chêne

Formes autorisées	Vitrage possible	Petits bois autorisés	Finitions possibles	UW maxi (w/m <sup>2</sup> .k)	Affaiblissement acoustique maxi en dB
Toutes	Double ou triple	Tous	Toutes + Naboco + bicolore	1,3	41





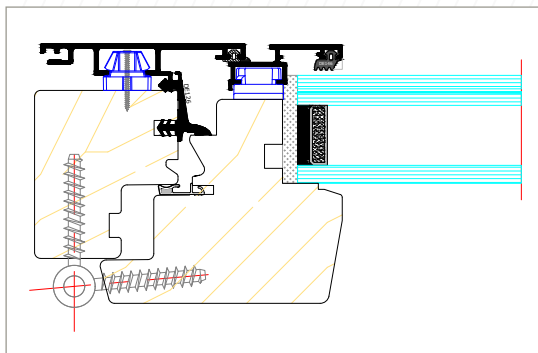


**Nouvelle gamme mixte** : Son habillage alu extérieur aligné sur ouvrant et dormant ravira les adeptes de modernité et sobriété.

Le ferrage invisible et le profil épure sur bois viendront compléter sa ligne en phase avec les constructions d'aujourd'hui.



Angle soudé

Pin  
Sylvestre

Mélèze

Bois  
exotique

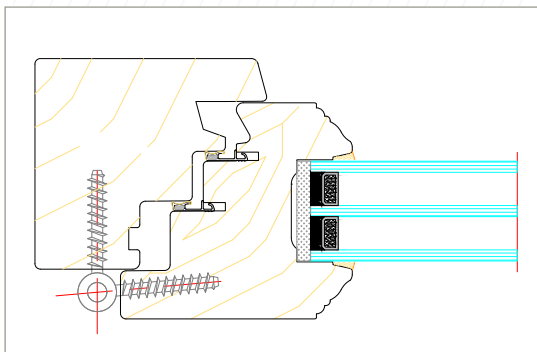
Chêne

Formes autorisées	Vitrage possible	Petits bois autorisés	Finitions possibles	UW maxi (w/m <sup>2</sup> .k)	Affaiblissement acoustique maxi en dB
Droite	Double ou triple	Véritables, intégrés, Twin	Toutes	1	39



Constituée d'un dormant de 76 mm d'épaisseur comme pour l'ensemble de la Line 7, la version Easy constitue une nouvelle fois une alternative économique à la Contemporaine.

Limitée au niveau des choix de finitions et de formes, elle reste performante d'un point de vue acoustique et thermique.



Pin Sylvestre  
abouté



Bois exotique  
abouté

Formes autorisées	Vitrage possible	Petits bois autorisés	Finitions possibles	UW maxi (w/m <sup>2</sup> .k)	Affaiblissement acoustique maxi en dB
Droit / cintré surbaissé	Double ou triple	Collés, intégrés	Prépeint, 12 couleurs (RAL 1013, 1015, 7016, 7035, 7038, 7040, 7044, 8024, 9001, 9002, 9010, 9016) (pas de lasures)	1,2	40

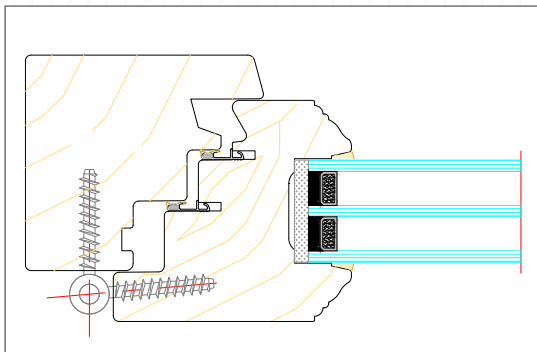




Adaptée aux chantiers de type chalets ou maisons à ossatures bois, la Line 7 Contemporaine saura répondre aux exigences les plus élevées en termes de performances.

Sobre et performante, ses ouvrants sans parecloles vous autorisent tous les types de doubles ou triples vitrages.

**Nouveauté** : ferrage invisible disponible.



Pin Sylvestre  
abouté



Mélèze  
abouté



Bois exotique  
abouté



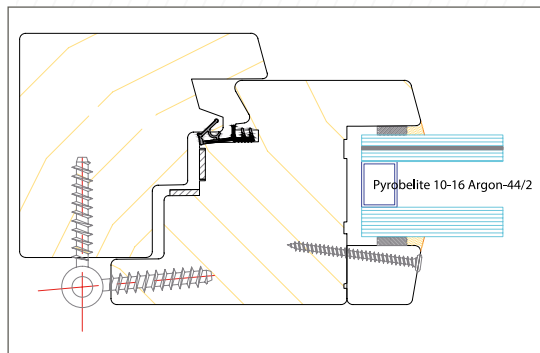
Chêne  
abouté

Formes autorisées	Vitrage possible	Petits bois autorisés	Finitions possibles	UW maxi (w/m <sup>2</sup> .k)	Affaiblissement acoustique maxi en dB
Toutes	Double ou triple	Tous	Toutes + Naboco + bicolore	1	40





Créées pour répondre **aux exigences de sécurité des ERP**, ces menuiseries, de plus en plus demandées sur chantiers neufs ou en réhabilitation, apporteront de surcroît les performances thermiques nécessaires tout en conservant l'aspect esthétique (essences et finitions) de nos autres gammes.



Pin Sylvestre  
abouté



Mélèze  
abouté



Bois exotique  
abouté



Chêne  
abouté

Formes autorisées	Vitrage possible	Petits bois autorisés	Finitions possibles	UW maxi (w/m <sup>2</sup> .k)	Affaiblissement acoustique maxi en dB
Droite / cintrées	Double	Tous	Toutes + Naboco + bicolore	1,3	31

## Levage



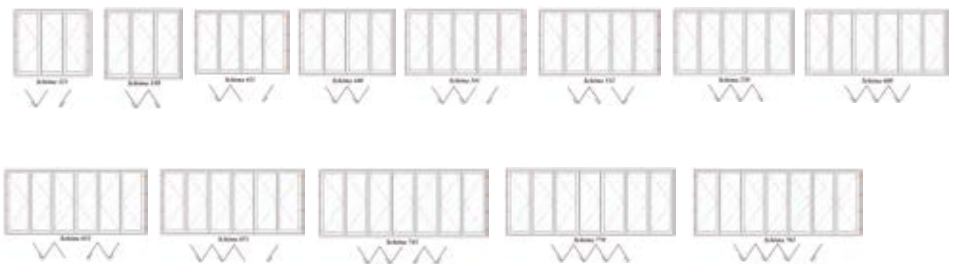
## Galandage



## Translation



## Accordéon



Pin  
Sylvestre

Mélèze

Bois  
exotique

Chêne

Associés très souvent à la pièce de vie de votre habitation, les **coulissants** que nous réalisons sont disponibles dans de nombreuses gammes et dans la plupart des configurations demandées.

**Spécialiste** de la fabrication de grandes dimensions, nous apporterons notre **technicité** à vos envies les plus démesurées.

### Récapitulatif des possibilités de réalisation des coulissants par gamme

Ligne	coulissant GU 937 à levage	coulissant GU 937 à Galandage	coulissant GU 966 à translation	coulissant GU 923 accordéon
Line 5 Easy				
Line 5 Contemporaine	✓	✓	✓	✓
Line 5 Easy-loup				
Line 5 Mixte bois alu	✓	✓	✓	✓
Line 5 Mixte bois alu Intégral	✓	✓		
Line 5 Mixte bois alu passive			✓	
Line 6 Easy				
Line 6 Contemporaine	✓	✓	✓	✓
Line 6 Tradition gueule de loup				
Line 6 Mixte bois alu Flat	✓	✓	✓	
Line 7 Easy				
Line 7 Contemporaine	✓	✓	✓	✓
Line7 Pare Flamme 1/2 H				





## Portes d'entrée standard

### Portes contemporaines



Auxey-  
duresse

Bandol

Gigondas

Mercurey

Pauliac

Pouilly

ST-Estephe

Vosne  
Romanée

### Portes de service



9 carreaux

Vitrée

Pleine

Oculus

### Portes traditionnelles



Brouilly

Brouilly

Cabernet

Cadillac

Fleurie

Macon

Pommard

Quincié

Saumur

St-Emillion

et également notre  
nouvelle gamme de  
portes 2019.

La porte d'entrée **personnalise** votre habitat : sur mesure dans notre gamme existante, de style contemporaine ou traditionnelle, nous pouvons aussi la réaliser suivant une esquisse ou croquis que vous nous fournirez.

**Notre équipe commerciale et technique** réalisera l'étude et le tarif pour une **solution** la plus proche de vos envies et de votre budget.



# QUINCAILLERIE

## Poignées pour portes et porte-fenêtres



Poignée  
**New York**  
sur rosace  
inox



Poignée  
**New York**  
sur plaque  
argent



Poignée  
**Loire**  
sur plaque  
fer gris



Poignée  
**Loire**  
sur plaque  
fer noir



Poignée  
de fenêtre  
**Loire**  
bouton



Fausse crémone en applique, finitions variées.  
Véritable crémone sur gueule de Loup.



Poignée  
**Toulon**



Poignée  
**Vienne**



Poignée \*  
**London**



\* Monté sur  
rosace ovale

## Systemes de fermeture spécifiques

## Grilles de ventilation



Bandeau  
Ventouse



Gâche  
électrique



## Fiches et caches fiches



Fiche 2 broches  
(ANUBA)



Fiche 4 broches  
(EXACTA)



Fiche 5 broches  
(URSUS)



Fiche rustique



Cache fiches  
rustiques



Cache fiches  
modernes

## Poignées et garnitures pour portes d'entrées



Pommeau  
(fer noir, fer patiné,  
laiton poli...)



Pommeau  
rustique



Heurtoir  
(fer noir, fer patiné,  
laiton poli...)



Poignée  
aileron



Poignée  
de tirage



Poignée  
dirigent



Poignée  
**New York**  
inox pour  
coulissant à  
levage





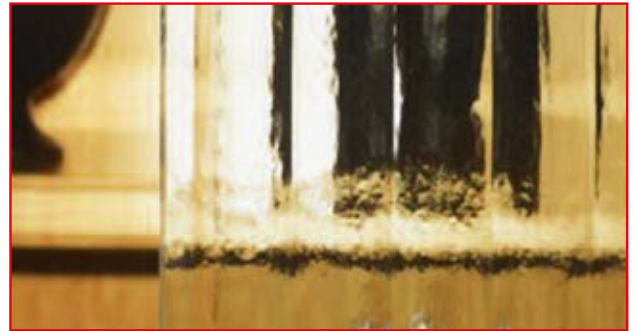
**ARENA C** (Imprimé G200)



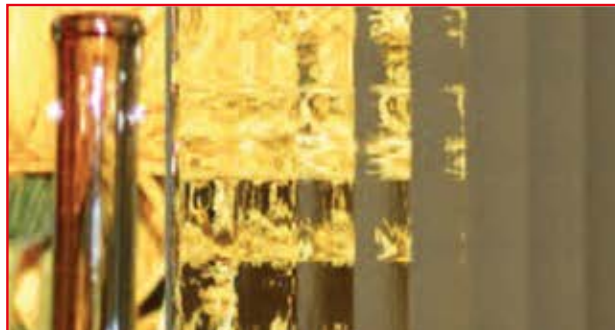
**Martelé clair**



**Antique clair**



**Listral N**



**Listral M**

*Et bien d'autres..*

# ESSENCES

Nos différentes essences et bois



**Pin Sylvestre**



**Mélèze**

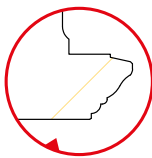


**Bois exotique**



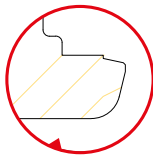
**Chêne**

## Profils bois



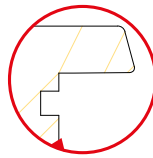
*Doucine  
line 6  
Contemporaine*

Feuillure  
26mm  
sur **Line 6**



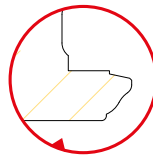
*Galbe  
simple*

Feuillure  
36mm  
sur **Line 5**  
mixte



*Pente à 15  
(profil  
dormant)*

Commune  
gammes  
bois



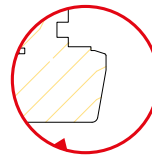
*Doucine*

Feuillure  
26mm  
**Line 5**  
et 36mm  
**Line 6**



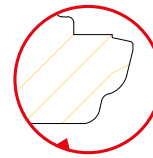
*Pente à 15  
(profil  
ouvrant)*

Feuillure  
26mm  
**Line 5**  
et 36mm  
**Line 6**



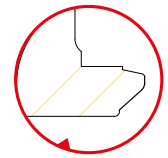
*Épure*

**Line 5**  
intégral  
**Line 6** flat  
option  
**Line 5** mixte  
et passive



*Double  
galbe*

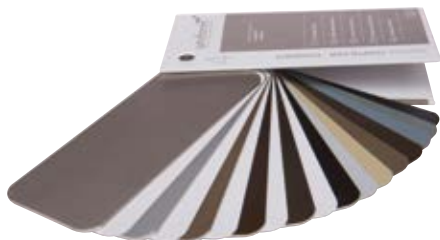
Feuillure  
26mm  
**Line 5**  
mixte



*Soline*

Feuillure  
26mm  
**Line 5**  
et 36mm  
**Line 6**

## Nos différents nuanciers alu



## Les profils aluminium et leurs coupes



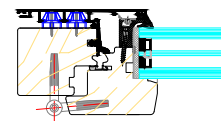
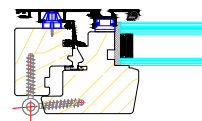
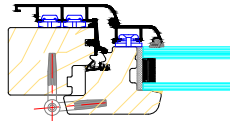
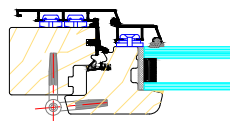
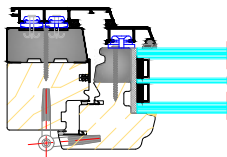
Termoscudo Easy-line

5000 S

Soft-line

Flat-line

Zéro (ouvrant caché)



Les **Menuiseries Philibert** préparent leurs menuiseries avec une technique très performante qui assure un traitement efficace **fongicide, insecticide et hydrofuge**.

Les cadres aluminium montés sur nos menuiseries bois-alu sont soudés et laqués sous label **Qualicoat**. Conscientes du rôle déterminant que doit jouer l'industrie du bois dans le développement durable, les **Menuiseries Philibert** s'approvisionnent auprès de fournisseurs engagés dans l'**exploitation raisonnée des forêts** ( PEFC, FSC ).



# Teintes RAL Naboco

## Jaunes

1000	Beige vert
1001	Beige
1002	Jaune sable
1011	Beige brun
1013	Blanc perlé
1014	Ivoire
1015	Ivoire clair
1019	Beige gris
1024	Jaune ocre

## Rouges

3009	Rouge oxyde
3011	Rouge brun
3012	Rouge beige
3017	Rosé

## Violet

4009	Violet pastel
------	---------------

## Blancs

9001	Blanc crème
9002	Blanc gris
9003	Blanc de sécurité
9010	Blanc pur
9016	Blanc de signalisation
9018	Blanc papyrus

## Bleus

5000	Bleau violet
5001	Bleu vert
5002	Bleu outremer
5005	Bleu de sécurité
5007	Bleu brillant
5009	Bleu azur
5012	Bleu clair
5014	Bleu pigeon
5015	Bleu ciel
5017	Bleu signalisation
5018	Bleu turquoise
5019	Bleu capri
5023	Bleu distant
5024	Bleu pastel

## Bruns

8000	Brun vert
8001	Brun terre de sienne
8004	Brun cuivré
8007	Brun fauve
8008	Brun olive
8011	Brun noisette
8012	Brun rouge
8014	Brun sépia
8015	Marron
8016	Brun acajou
8017	Brun chocolat
8024	Brun beige
8025	Brun pâle
8028	Brun terre

## Verts

6000	Vert platine
6003	Vert olive
6004	Vert bleu
6005	Vert mousse
6006	Olive gris
6011	Vert réséda
6013	Vert jonc
6014	Vert olive jaune
6017	Vert mai
6018	Vert jaune
6019	Vert blanc
6020	Vert oxyde chromique
6021	Vert pâle
6027	Vert clair
6028	Vert pin
6033	Turquoise menthe
6034	Turquoise pastel



## Spécifiques

N°C	Vert lichen
N°23	Jaune
N°37	Bois
N°18	Vert Iterm
N°32	Vert Anis
N°29	Bleu Lavande
N°2	Bleu Provençal
N°10	Bleu d'Armor

## Gris

7000	Gris petit-gris
7001	Gris argent
7002	Gris olive
7004	Gris de sécurité
7005	Gris souris
7006	Gris beige
7008	Gris kaki
7009	Gris vert
7010	Gris tente
7011	Gris fer
7012	Gris basalte
7013	Gris brun
7015	Gris ardoise
7016	Gris anthracite
7022	Gris terre d'ombre
7023	Gris béton
7030	Gris pierre
7031	Gris bleu
7032	Gris silex
7033	Gris ciment
7034	Gris jaune
7035	Gris clair
7036	Gris platine
7037	Gris poussière
7038	Gris agate
7040	Gris fenêtre
7042	Gris signalisation
7044	Gris soie
7045	Telegris 1
7046	Telegris 2
7047	Telegris 4

Validation des teintes sur échantillons fournis par les  
Menuiseries Philibert à la commande.

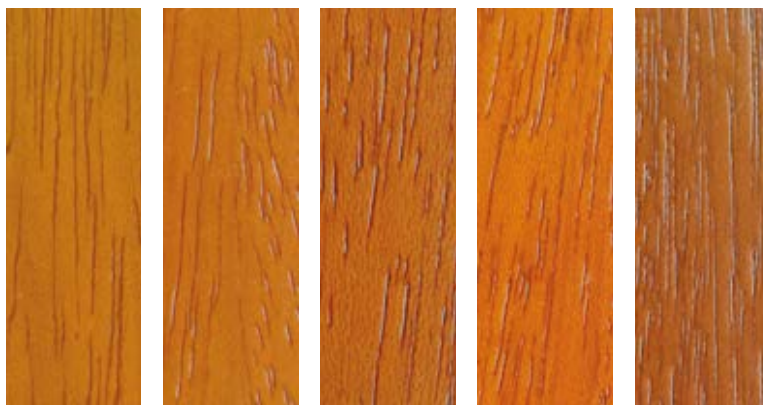
**Nuancier nouveaux tons bois Naboco sur support bois  
exotique (avec traitement IFH +  
égalisateur de teinte)**



Destiné aux ouvrages bois extérieurs en couleur, **NABOCO** est un concept de Traitement, Préfinition et Finition appliqué en usine sur des profils de bois sélectionnés, suivant un référentiel très strict pour garantir la longévité des produits bois.

**Des objectifs garantis**

- Ouvrages bois extérieurs en couleur
- Garantie : 10 ans pour peinture et 6 ans pour lasure
- Phase aqueuse
- Respect de l'environnement
- Conforme à la norme «Jouets NF EN 71 partie 3»
- Economie d'entretien
- Performances techniques et thermiques
- Conforme à la norme NFP 23 - 305 performance maximum en finition : niveau 8



**Lasure 27261**  
Pin

**Lasure 27262**  
Chêne clair

**Lasure 27263**  
Chêne moyen

**Lasure 27264**  
Pin d'Oregon

**Lasure 27265**  
Chêne



**Lasure 27266**  
Chêne foncé

**Lasure 27267**  
Chêne vieilli

**Lasure 27268**  
Chêne suisse

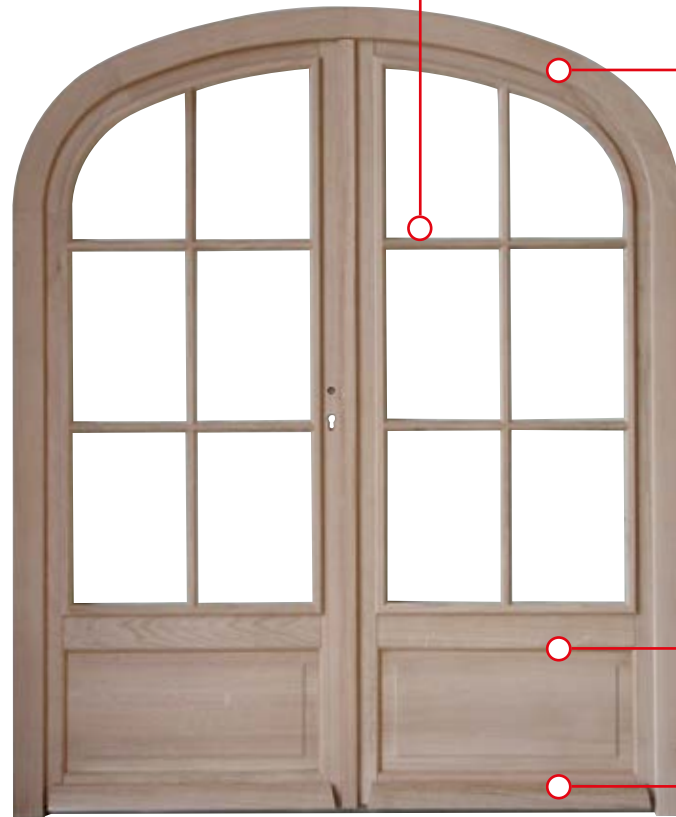
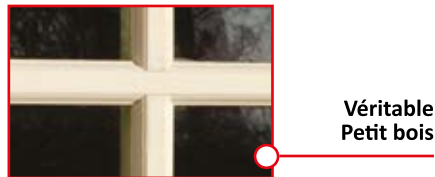
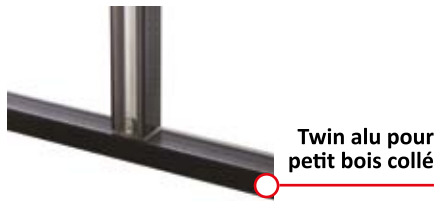
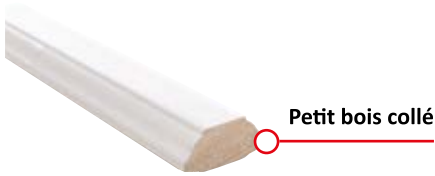
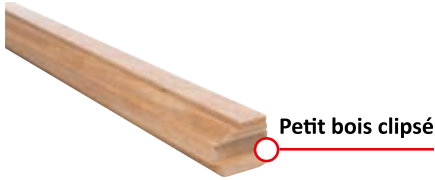
**Lasure 27269**  
Gris aluminium

**Lasure 27270**  
Gris vieux bois



# OPTIONS

## Personnalisation du vitrage



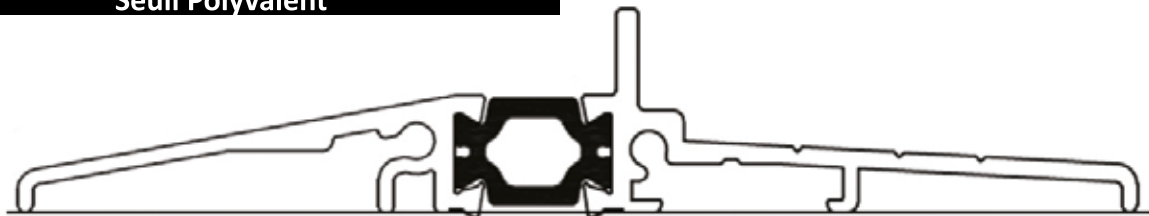
Châssis croisillons cadre rapporté

Usinage anse de panier sur gabarit fourni

Panneau isolant Plate-bande

Plinthe large type Porte d'entrée

## Seuil Polyvalent



Seuil PMR + RPTH

Une innovation Philibert apportant performance et respect des exigences normatives.



Personnalisation de l'aspect extérieur :



Volet roulant

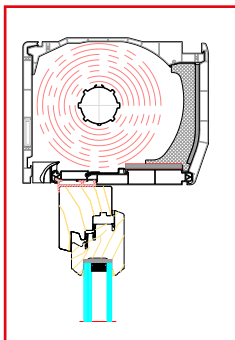


Illustration d'une pose de bloc-baie sur menuiserie



Précadre épiceá (4 côtés)



Vantelles bois fixes



Volet battant bois avec finition Naboco



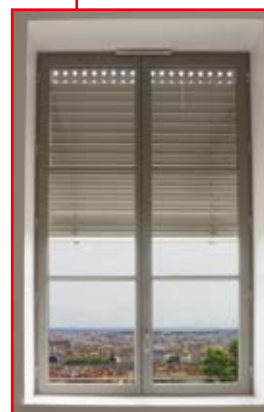
Volet intérieur



Précadre en bois avec finition



Détail précadre épiceá sans finition avec volet roulant



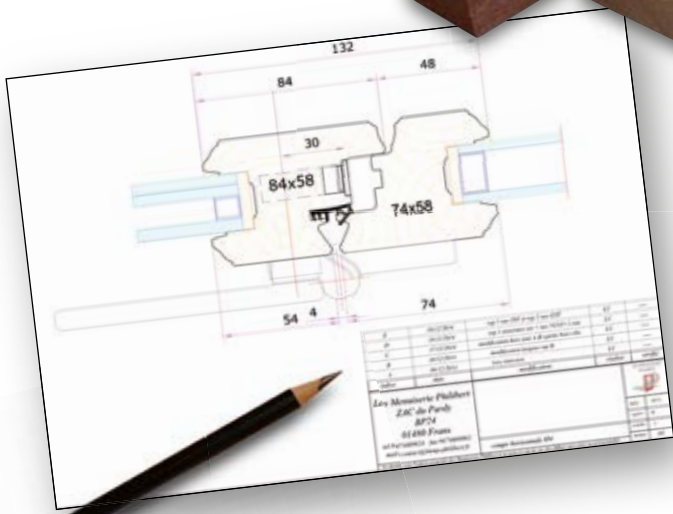
Brise soleil Orientable  
Différents coloris disponibles.

# Tableau des performances

SÉRIE	GAMME	FEUILLURE VITRAGE (EN MM) PROFILS OUVRANTS AUTORISÉS	ESSENCES BOIS POSSIBLES	TYPES PRODUITS	TYPES DE FORMES
LINE 5	EASY	26 DOUCINE / PENTE A 15	PIN ABOUTE OU EXO ABOUTE	FIXE / FRAPPE	DROIT / CINTRÉ SURBAISSÉ
	CONTEMPORAINE	26 DOUCINE / SOLINE / PENTE 15	PIN / MELEZE / EXO / CHENE ABOUTES OU NON	TOUS (FIXE / FRAPPE / COULISSANTS / BASCULANTS / FORMES)	TOUTES
	CONTEMPORAINE GUEULE DE LOUP	26 DOUCINE / SOLINE / PENTE A 15	PIN / MELEZE / EXO / CHENE ABOUTES OU NON	FENETRES ET PORTES	TOUTES
	PORTES ENTREE ET SERVICE	26 DOUCINE / PENTE A 15	PIN / MELEZE / EXO / CHENE ABOUTES OU NON	PORTES	DROITES
	MIXTE BOIS ALU	26 DOUBLE GALBE OPTION EPURE / ALU 5000 S OU SOFT-LINE 36 SIMPLE GALBE OPTION EPURE / ALU 5000 S OU SOFT-LINE	PIN / MELEZE / EXO / CHENE ABOUTES OU NON	TOUS	TOUTES
	MIXTE BOIS ALU INTEGRAL	44 à 54 EPURE	PIN / MELEZE / EXO / CHENE ABOUTES OU NON	FIXES, OUVRANTS A FRAPPE ET COULISSANTS A LEVAGE ET GALANDAGE	DROITES
	MIXTE BOIS ALU PASSIVE	54 DOUBLE GALBE OPTION EPURE / ALU 5000 S OU SOFT-LINE 64 SIMPLE GALBE OPTION EPURE / ALU 5000 S OU SOFT-LINE	PIN / MELEZE / EXO / CHENE ABOUTES OU NON	FIXES, OUVRANTS A FRAPPE ET COULISSANTS A LEVAGE ET GALANDAGEE	TOUTES
LINE 6	EASY	26 DOUBLE DOUCINE OU PENTE A 15 / 36 SIMPLE DOUCINE OU PENTE A 15	PIN ABOUTE OU EXO ABOUTE	FIXE / FRAPPE	DROIT / CINTRÉ SURBAISSÉ
	CONTEMPORAINE	26 DOUBLE DOUCINE OU PENTE A 15 / 36 SIMPLE DOUCINE OU PENTE A 15	PIN / MELEZE / EXO / CHENE ABOUTES OU NON	TOUS (FIXE / FRAPPE / COULISSANTS / BASCULANTS / FORMES)	TOUTES
	TRADITION GUEULE DE LOUP	26 DOUBLE DOUCINE OU PENTE A 15 / 36 SIMPLE DOUCINE OU PENTE A 15	PIN / MELEZE / EXO / CHENE ABOUTES OU NON	FENETRES ET PORTES FENETRES 2 VANTAUX	TOUTES
	PORTES ENTREE ET SERVICE	26 DOUBLE DOUCINE OU PENTE A 15 / 36 SIMPLE DOUCINE OU PENTE A 15	PIN / MELEZE / EXO / CHENE ABOUTES OU NON	PORTES	DROITES
	MIXTE BOIS ALU FLAT	36 à 54 EPURE / ALU FLAT LINE / DORMANT 56	PIN / MELEZE / EXO / CHENE ABOUTES OU NON	TOUS SAUF COULISSANTS A TRANSLATION	DROITES
LINE 7	EASY	36 DOUBLE DOUCINE	PIN ABOUTE OU EXO ABOUTE	FIXE / FRAPPE	DROIT / CINTRÉ SURBAISSÉ
	CONTEMPORAINE	36 DOUBLE DOUCINE	PIN / MELEZE / EXO / CHENE ABOUTES OU NON	TOUS SAUF COULISSANTS LEVAGE	TOUTES
	PARE FLAMME 1/2H	26 A 48 PENTE A 15 AVEC PARECLOSES	PIN / MELEZE / EXO / CHENE ABOUTES OU NON	SUIVANT PV PARE FLAMME / PAS DE PORTES	DROITE / CINTRÉES

SÉRIE	TYPES VITRAGES	FINITIONS POSSIBLES	PERFORMANCE THERMIQUE MAXI Uw en W/m <sup>2</sup> .K	AEV MAXI	ACOUSTIQUE MAXI AFFAIBLISSEMENT EN dB
LINE 5	DOUBLE	PREPEINT - 12 COULEURS	1,3	A4 E7A VC3	33
	DOUBLE	TOUTES + NABOCO + BICOLORE	1,3	A4 E7A VC3	34
	DOUBLE	TOUTES + NABOCO + BICOLORE	1,3	A4 E7A VC3	31
	DOUBLE	TOUTES + NABOCO + BICOLORE	1,4	-	-
	DOUBLE OU TRIPLE	TOUTES	1,2	A4 E7B VC3	39
	TRIPLE	TOUTES	1,1	A4 E7B VC3	39
	TRIPLE	TOUTES	0,8	A4 E7B VC3	39
LINE 6	DOUBLE OU TRIPLE	PREPEINT - 12 COULEURS	1,3	A4 E7B VC4	36
	DOUBLE OU TRIPLE	TOUTES + NABOCO + BICOLORE	1,1	A4 E7B VC4	42
	DOUBLE OU TRIPLE	TOUTES + NABOCO + BICOLORE	1,3	A4 E7B VC3	41
	DOUBLE OU TRIPLE	TOUTES + NABOCO + BICOLOREE	1,4		
	DOUBLE OU TRIPLE	TOUTES	1	A4 E7B VC3	39
LINE 7	DOUBLE OU TRIPLE	PREPEINT - 12 COULEURS	1,2	A4 E7B VC4	40
	DOUBLE OU TRIPLE	TOUTES + NABOCO + BICOLOREE	1	A4 E7B VC4	40
	DOUBLE	TOUTES + NABOCO + BICOLORE	1,3	A4 E7B VC4	31





+  
D'INFOS ?



LES MENUISERIES  
PHILIBERT



ZAC du Pardy BP 24  
01480 Frans - FRANCE

Tel : 04 74 60 89 24 - Fax : 04 74 60 89 63

[contact@lmmp-philibert.fr](mailto:contact@lmmp-philibert.fr)



Les Menuiseries Philibert



Les Menuiseries Philibert



Menuisier agréé