



S'OUVRIR SUR UN MONDE DE SOLUTIONS

# HABITAT COLLECTIF

PALIERS, APPARTEMENTS,  
LOCAUX COMMUNS...



MALERBA est le fabricant français référent avec les plus larges gammes de blocs-portes métalliques, bois et vitrés pour tous les segments de marché en France (santé, hôtellerie, enseignement, bureaux & IGH, culture & sports, industrie & logistique, infrastructures, habitat individuel et habitat collectif).

Avec leurs performances techniques multiples (coupe-feu, D.A.S., acoustique, stabilité, thermique et antieffraction) et leurs nombreuses finitions (+ de 140 décors de portes), les blocs-portes MALERBA sont tous fabriqués sur-mesure et adaptés pour répondre aux exigences et aux aspirations esthétiques, techniques et économiques les plus variées.

Depuis sa création en 1971, MALERBA s'est construit un nom et une réputation en matière de largeur de ses gammes de produits techniques, de qualité, de respect de ses engagements et de réactivité.

Tous ses produits sont conçus et fabriqués exclusivement en France, en région lyonnaise, et disposent d'un profil environnemental répondant aux exigences des constructions durables.

## DES SOLUTIONS SPÉCIFIQUEMENT CONÇUES POUR L'HABITAT

Décors de portes rainurés, avec jons décoratifs ou avec moulures. Résistance au feu ou à l'effraction, isolation acoustique ou thermique, ou encore certifications des produits. Solutions pour mur béton parpaing, béton cellulaire ou cloison plaques de plâtre. Etc. Vous trouverez dans les pages qui suivent toutes les solutions techniques et esthétiques MALERBA à destination des logements pour faciliter l'élaboration de vos projets et une prise de décision éclairée.

Ce catalogue a été conçu pour apporter de la lisibilité à notre offre en matière d'habitat collectif et apprécier visuellement la richesse des possibilités proposées pour personnaliser blocs-portes, blocs-gaines et trappes en toute facilité. Le cahier technique en deuxième partie du catalogue permet d'affiner le choix de son produit, en tenant compte, outre des décors et des finitions, des performances techniques attendues et de leur cloison support.

### 8 PALIERS INTÉRIEURS & SUR COURSIVE

Blocs-portes métalliques habitat pour paliers et coursives

- Gamme ART INFINE
- Gamme STYL' ART
- Gamme MÉDIUM
- Gamme LINÉA
- Gamme MOULURES
- Gamme ATHÉNA
- Gamme TON BOIS
- Gamme SYLVER

Blocs-portes bois habitat pour paliers

- Gamme MOULURES & PLACAGES
- Gamme FIBER
- Gamme FIBER STYL'
- Gamme ELAN

### 44 APPARTEMENTS

Blocs-portes bois de communication intérieure

- Gamme PRESTA
- Gamme FIBER
- Gamme FIBER STYL'
- Gamme LOUNGE VITRÉE
- Gamme FRANCE
- Gamme HAUSSMANN

Châssis à galandage et rail en applique pour portes coulissantes

### 66 LOCAUX COMMUNS & CIRCULATIONS

Blocs-portes bois et métalliques pour accès étages et sous-sol

Blocs-gaines pour paliers intérieurs

Blocs-portes métalliques de service et de cave

### 74 CAHIER TECHNIQUE

Tableau des solutions

- Blocs-portes d'entrée de paliers intérieurs
- Blocs-portes d'entrée de paliers sur coursive
- Blocs-portes de communication intérieure
- Blocs-portes de service et de cave
- Blocs-gaines
- Trappes de visite

Synoptique des décors

Synoptique des finitions

Accessoires & quincailleries pour blocs-portes

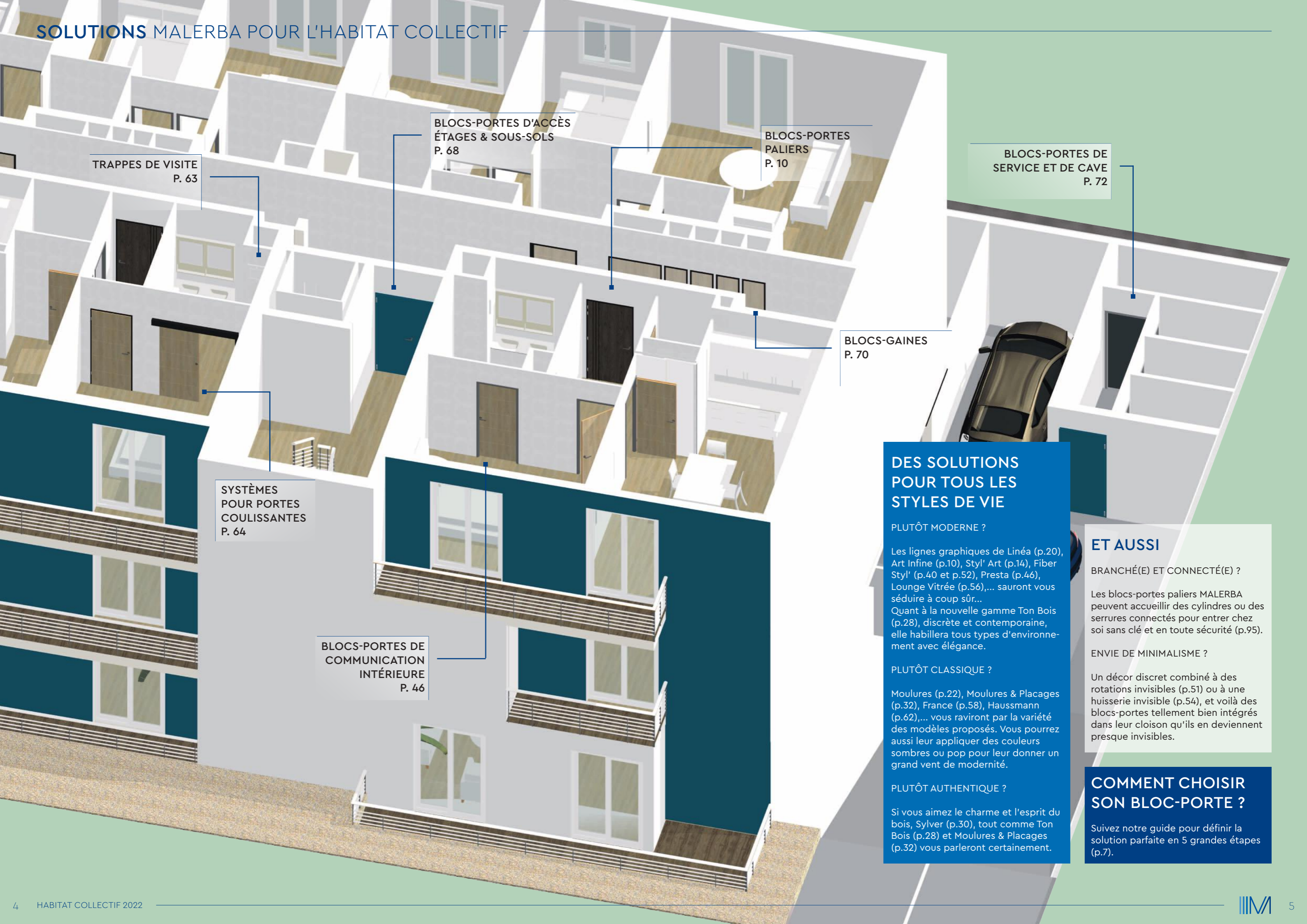
Huisseries pour blocs-portes

Essences pour huisserie bois

Solutions de mise en oeuvre

Dans les pages qui suivent :

- Les béquilles et garnitures présentées sur les décors de portes sont optionnelles.
- Les décors disponibles uniquement en finition prépeinte ou finitions brute et lasurée sont présentés avec une peinture non réalisée et non fournie par MALERBA.



TRAPPES DE VISITE  
P. 63

BLOCS-PORTES D'ACCÈS  
ÉTAGES & SOUS-SOLS  
P. 68

BLOCS-PORTES  
PALIERS  
P. 10

BLOCS-PORTES DE  
SERVICE ET DE CAVE  
P. 72

BLOCS-GAINES  
P. 70

SYSTÈMES  
POUR PORTES  
COULISSANTES  
P. 64

BLOCS-PORTES DE  
COMMUNICATION  
INTÉRIEURE  
P. 46

## DES SOLUTIONS POUR TOUS LES STYLES DE VIE

### PLUTÔT MODERNE ?

Les lignes graphiques de Linéa (p.20), Art In fine (p.10), Styl' Art (p.14), Fiber Styl' (p.40 et p.52), Presta (p.46), Lounge Vitrée (p.56),... sauront vous séduire à coup sûr...

Quant à la nouvelle gamme Ton Bois (p.28), discrète et contemporaine, elle habillera tous types d'environnement avec élégance.

### PLUTÔT CLASSIQUE ?

Moulures (p.22), Moulures & Placages (p.32), France (p.58), Haussmann (p.62),... vous raviront par la variété des modèles proposés. Vous pourrez aussi leur appliquer des couleurs sombres ou pop pour leur donner un grand vent de modernité.

### PLUTÔT AUTHENTIQUE ?

Si vous aimez le charme et l'esprit du bois, Sylver (p.30), tout comme Ton Bois (p.28) et Moulures & Placages (p.32) vous parleront certainement.

## ET AUSSI

### BRANCHÉ(E) ET CONNECTÉ(E) ?

Les blocs-portes paliers MALERBA peuvent accueillir des cylindres ou des serrures connectés pour entrer chez soi sans clé et en toute sécurité (p.95).

### ENVIE DE MINIMALISME ?

Un décor discret combiné à des rotations invisibles (p.51) ou à une huisserie invisible (p.54), et voilà des blocs-portes tellement bien intégrés dans leur cloison qu'ils en deviennent presque invisibles.

## COMMENT CHOISIR SON BLOC-PORTE ?

Suivez notre guide pour définir la solution parfaite en 5 grandes étapes (p.7).

## DES PRODUITS FRANÇAIS

L'ensemble des solutions MALERBA sont développées et produites en France dans nos 11 usines situées à Cours-la-Ville, Thizy-les-Bourgs et Montagny en région Auvergne-Rhône-Alpes. 500 collaborateurs travaillent chaque jour à fabriquer vos solutions. Et nous sommes fiers que vous contribuiez avec nous au développement de notre territoire.

## DES SOLUTIONS ÉCO-ENGAGÉES

Nos produits sont pour la plupart labellisés A+ et répondent aux exigences des produits de la construction en termes d'émission de polluants volatils.

Ils disposent également de FDES permettant de quantifier leurs impacts environnementaux pendant toute la durée de leur cycle de vie et sont disponibles avec le label PEFC™ ou FSC®.

Ainsi, notre démarche éco-responsable, tout en nous permettant de contribuer à notre échelle à la préservation des ressources naturelles, vous aide à respecter vos engagements en matière de haute qualité environnementale.



## COMMENT CHOISIR SON BLOC-PORTE

### BIEN CHOISIR SES BLOCS-PORTE POUR ÉQUIPER SON HABITAT EN 5 ÉTAPES :

Choisir un bloc-porte n'a rien d'anodin. La porte d'entrée signe l'accès au logement et donne le ton. Les blocs-portes de communication doivent se marier à la perfection avec l'ambiance de la pièce sur laquelle ils ouvrent. Mais ils doivent aussi être cohérents les uns avec les autres pour avoir un agencement du logement parfaitement coordonné. Un vrai exercice de style. Quelques éléments de réflexion pour mener à bien ce projet et pour se sentir bien chez soi :



#### 1 C'EST TOUT D'ABORD BIEN IDENTIFIER SA LOCALISATION

Bloc-porte d'entrée de paliers ou de coursives, bloc-porte de communication, bloc-porte de cave, etc. La destination dicte la fonction, les performances et les finitions...

#### 2 C'EST AUSSI QUALIFIER SA NATURE ET SON TYPE DE POSE

Bloc-porte pour le neuf ou bloc-porte de réhabilitation en milieu habité... Mur support en béton parpaing, béton cellulaire, carreaux de plâtre, cloison plaques de plâtre, etc. Le support impose généralement le profil de l'hubriserie et le modèle du bloc-porte, surtout lorsque des performances de résistance au feu ou thermique sont exigées du produit.

#### 3 C'EST S'INTERROGER SUR LA MATIÈRE

Bois ou acier. À chacun sa préférence, sachant que la question se pose principalement pour la porte d'entrée de son logement, les portes de communication étant généralement en bois et les portes de cave en acier.

#### 4 C'EST BIEN IDENTIFIER LES PERFORMANCES TECHNIQUES RECHERCHÉES

Isolation thermique, affaiblissement acoustique, résistance au feu, résistance à l'effraction, etc....Si certains niveaux de performance sont stipulés par la réglementation en place, telle que la résistance au feu, d'autres sont dits de confort. Plusieurs facteurs principaux entrent alors en ligne de compte : la localisation de l'appartement et la localisation et la fonction de la pièce dans l'appartement. Et bien sûr ses exigences personnelles.

#### 5 C'EST ENFIN CHOISIR SON DÉCOR ET SES FINITIONS...

C'est au goût de chacun et c'est peut-être la partie la plus difficile de l'exercice. Décors de porte (+ de 140 modèles de portes), finitions (des centaines de références), garnitures, etc. Des milliers de combinaisons sont possibles selon les modèles. L'essentiel étant de se faire plaisir. Le conseil de MALERBA en la matière est de privilégier l'harmonie et la qualité, parce qu'on ne change pas de portes tous les jours.



## PALIERS INTÉRIEURS & SUR COURSIVE



Une porte d'entrée, pour accéder chez soi, n'a rien d'anodin. Elle offre un rempart entre nous et le monde. Une mise à distance pour nous retrancher dans notre cocon une fois rentré(e) chez nous. Elle se doit d'offrir une sécurité, de nous isoler du bruit, du froid et de la chaleur et aussi de contribuer à l'aménagement de notre espace. Mais pas seulement. Une porte d'entrée incarne aussi une petite part de nous-même. Elle signe notre identité et se doit d'avoir du style. Votre style. En adéquation avec votre environnement. C'est ce qu'offre une porte MALERBA. Une solution de haute technicité adaptée à vos besoins et à vos envies. Pour la retrouver avec plaisir chaque fois que vous rentrez chez vous....





ART INFINE renouvelle l'esthétique du bloc-porte en proposant une infinité de déclinaisons inédites et originales.

Personnaliser le design de sa porte d'entrée – sans compromettre ses qualités techniques – n'a jamais été aussi simple !

## COLLECTION PANNEAUX RAPPORTÉS AVEC JONCS DÉCORATIFS

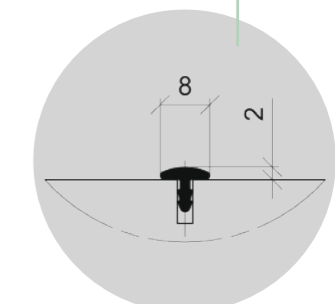
- Les blocs-portes paliers intérieurs métalliques peuvent être revêtus de panneaux décors ART INFINE, à choisir parmi les 8 modèles présentés ci-dessous (**utilisation intérieure uniquement**).
- Les décors ART INFINE sont disponibles dans les coloris de la gamme ELAN (panneaux en médium stratifiés\*).
- Chaque décor est proposé au choix avec/sans joncs décoratifs. 3 modèles de joncs sont disponibles : joncs ton noir, joncs ton chromé mat et joncs ton chromé brillant.
- À la demande, les modèles ART INFINE peuvent également être déclinés avec des panneaux en médium stratifiés teints dans la masse en couleur noire. Cette option permet de réaliser des rainures de couleur gris-noire (joncs décoratifs non compatibles). Pour en savoir plus, nous consulter.
- Les deux parements peuvent être revêtus de décors ART INFINE différents. Il est également possible d'avoir un décor ART INFINE sur le parement extérieur et une tôle finition laquée avec/sans décor sur le parement intérieur (Cf. Gamme Laques p.92).
- Les décors ART INFINE peuvent être facilement mis en place après la pose du bloc-porte, juste avant la réception du bâtiment, grâce au Système ULYS® (dispositif exclusif breveté MALLERBA permettant de limiter les risques d'endommagement du bloc-porte pendant la phase de second œuvre – Cf. p.19).



\*Pour toute autre référence, nous consulter.



Détail joncs décoratifs, de gauche à droite : ton chromé mat, ton chromé brillant et ton noir



Coupe d'un jonc décoratif ART INFINE. Pour plus d'information, voir fiche technique MMO-031



**ZEN ART INFINE**  
Décor avec panneau stratifié Finition stratifiée Noisetier Naturel avec joncs ton chromé mat



**FILETTI ART INFINE**  
Décor avec panneau stratifié Finition stratifiée Fleetwood Blanc avec joncs ton noir



**ADAGIO ART INFINE**  
Décor avec panneau stratifié Finition stratifiée Banian Noirci avec joncs ton chromé mat



**TEMPO ART INFINE**  
Décor avec panneau stratifié Finition stratifiée Chêne Sorano Clair avec joncs ton chromé brillant



**MODERATO ART INFINE**  
Décor avec panneau stratifié Finition stratifiée Bornéo Chamois avec joncs ton noir



**RONDO ART INFINE**  
Décor avec panneau stratifié Finition stratifiée Banian Noirci avec joncs ton chromé brillant



**CONCERTO ART INFINE**  
Décor avec panneau stratifié Finition stratifiée Fleetwood Blanc avec joncs ton chromé mat



**PIANO ART INFINE**  
Décor avec panneau stratifié Finition stratifiée Chêne Québec



## GAMME ELAN

■ 44 panneaux stratifiés disponibles en standard. Cf. p.93 pour plus d'information



## BON À SAVOIR

› En moyenne, les blocs-portes métalliques revêtus d'un panneau rapporté avec Système ULYS® présente une performance améliorée de RA = +2/3 dB



## FINITIONS

### POUR HUISSERIES MÉTALLIQUES

Comme les vantaux, les huisseries métalliques peuvent être laquées dans les coloris de la gamme LAQUES MALERBA\* ou livrées par défaut en version prépeinte.

BLANC PUR RAL 9010	IVOIRE CLAIR RAL 1015	GRIS SILEX RAL 7032	GRIS ANTHRACITE RAL 7016	NOIR RAL 9005
GRIS CLAIR RAL 7035	GRIS FENÊTRE RAL 7040	GRIS ARGENT MÉTAL RAL 9006	BLEU ARDOISE RAL 5008	
ROUGE POURPRE RAL 3004	BRUN ROUGE RAL 8012	VERT TILLEUL RAL 6021	VERT MOUSSE RAL 6005	

### POUR HUISSERIES BOIS

Les huisseries bois MALERBA sont livrées brutes à peindre. Elles sont également disponibles en version laquée dans 5 coloris en standard.

BLANC PUR RAL 9010	GRIS FENÊTRE RAL 7040	GRIS ANTHRACITE RAL 7016
GRIS SILEX RAL 7032	ROUGE POURPRE RAL 3004	

### NOUVEAU : SOLUTIONS POUR BORD DE MER

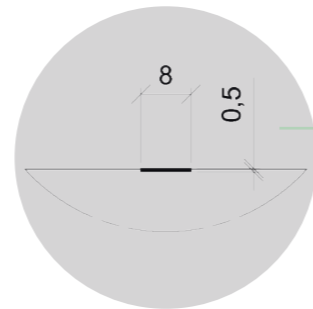
Les huisseries métalliques peuvent être réalisées en acier galvanisé (acier recouvert de zinc à chaud). Cette finition, couramment utilisée dans les DOM-TOM, offre une résistance accrue à la corrosion et est parfaitement adaptée pour les blocs-portes extérieurs exposés en bord de mer. Les huisseries métalliques galvanisées sont livrées brutes en standard et peuvent recevoir une peinture de finition. Elles peuvent également être laquées dans les coloris de la gamme LAQUES MALERBA\*.



Pour personnaliser sa porte d'entrée en combinant la beauté du bois et l'élégance discrète de joncs décoratifs métalliques, optez pour STYL' ART. Une gamme qui associe des matériaux de grande qualité pour une porte d'entrée soignée aux performances techniques inégalées.



Détail joncs décoratifs STYL' ART ton noir mat et ton inox brossé



Coupe d'un jonc décoratif STYL' ART Pour plus d'information, voir fiche technique **MMO-042**

## COLLECTION PANNEAUX RAPPORTÉS AVEC JONCS DÉCORATIFS MÉTALLIQUES

■ Les blocs-portes paliers intérieurs métalliques pour habitat neuf peuvent être revêtus de panneaux décors STYL' ART, à choisir parmi les modèles présentés ci-dessous (**utilisation intérieure uniquement**).

■ Les décors STYL' ART sont disponibles dans les coloris de la gamme ELAN (panneaux en médium stratifiés\*) et sont agrémentés de joncs décoratifs en aluminium finition inox brossé ou noir mat.

■ Les parements peuvent être revêtus de décors STYL' ART différents. Il est également possible d'avoir un décor STYL' ART sur le parement extérieur et une tôle

finition laquée avec/sans décor sur le parement intérieur (cf. Gamme Laques p.92).

■ Les décors STYL' ART peuvent être facilement mis en place après la pose du bloc-porte, juste avant la réception du bâtiment, grâce au Système ULYS® (dispositif exclusif breveté MALLERBA permettant de limiter les risques d'endommagement du bloc-porte pendant la phase de second œuvre - Cf. p.19).



\*Pour toute autre référence, nous consulter.

## GAMME ELAN

■ 44 panneaux stratifiés disponibles en standard. Cf. p.93 pour plus d'information



## BON À SAVOIR

› En moyenne, les blocs-portes métalliques revêtus d'un panneau rapporté avec Système ULYS® présente une performance améliorée de RA = +2/3 dB



**FILETTI STYL' ART**  
Décor avec panneau stratifié Finition stratifiée Chêne Topia avec joncs aluminium ton inox brossé



**FILETTI STYL' ART**  
Décor avec panneau stratifié Finition stratifiée Vert Niagara avec joncs aluminium ton noir mat



**ZEN STYL' ART**  
Décor avec panneau stratifié Finition stratifiée Bornéo Chamois avec joncs aluminium ton noir mat



**ZEN STYL' ART**  
Décor avec panneau stratifié Finition stratifiée Avignon Walnut avec joncs aluminium ton inox brossé





**TEMPO MÉDIUM**  
Décor avec panneau médium  
Finition prépeinte uniquement



**MODÉRATO MÉDIUM**  
Décor avec panneau médium  
Finition prépeinte uniquement



**ADAGIO MÉDIUM**  
Décor avec panneau médium  
Finition prépeinte uniquement



**FILETTI MÉDIUM**  
Décor avec panneau médium  
Finition prépeinte uniquement



**ZEN MÉDIUM**  
Décor avec panneau médium  
Finition prépeinte uniquement



**NEW MÉDIUM**  
Décor avec panneau médium  
Finition prépeinte uniquement



**LOUNGE MÉDIUM**  
Décor avec panneau médium  
Finition prépeinte uniquement



**CASA MÉDIUM**  
Décor avec panneau médium  
Finition prépeinte uniquement



**PIANO MÉDIUM**  
Décor avec panneau médium  
Finition prépeinte uniquement



**CONCERTO MÉDIUM**  
Décor avec panneau médium  
Finition prépeinte uniquement



**RONDO MÉDIUM**  
Décor avec panneau médium  
Finition prépeinte uniquement



## COLLECTION PANNEAUX RAPPORTÉS AVEC OU SANS RAINURES

■ Les blocs-portes paliers intérieurs métalliques peuvent être revêtus de panneaux décors MÉDIUM, à choisir parmi les 11 modèles pages précédentes (**utilisation intérieure uniquement**).

■ Les parements avec décors MÉDIUM sont des panneaux rapportés prépeints, l'usinage des rainures laissant la fibre médium brute à nue. Les panneaux peuvent être peints avec une peinture de finition. Sur demande, le panneau peut également être laissé en médium brut (d'un panneau à l'autre, la couleur du médium brut peut légèrement varier).

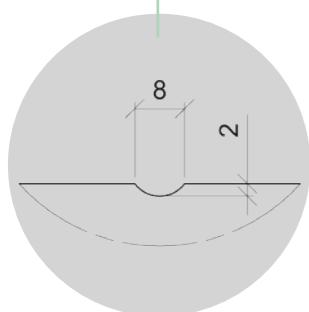
■ Les deux parements peuvent être revêtus de décors MÉDIUM différents. Il est également possible d'avoir un décor MÉDIUM sur le parement extérieur et une

tôle finition laquée avec/sans décor sur le parement intérieur (Cf. Gamme Laques p.92).

■ Les décors MÉDIUM peuvent être facilement mis en place après la pose du bloc-porte, juste avant la réception du bâtiment, grâce au Système ULYS® (dispositif exclusif breveté MALERBA permettant de limiter les risques d'endommagement du bloc-porte pendant la phase de second œuvre).



■ A noter que les décors de la gamme MÉDIUM sont rainurés uniquement. Les décors avec joncs décoratifs sont détaillés dans les Gammes ART INFINE et STYL' ART.



Coupe d'une rainure MÉDIUM  
Pour plus d'information, voir fiche technique MMO-031

## SYSTEME ULYS®

DISPOSITIF BREVETÉ UNIQUE, ULYS® PERMET DE LIMITER LES RISQUES D'ENDOMMAGEMENT DU BLOC-PORTE PENDANT LA PHASE DE SECOND ŒUVRE.

Avec le système ULYS®, les parements des blocs-portes métalliques peuvent être mis en place après-coup, juste avant la réception des bâtiments.

Cela permet de simplifier les opérations de manutention et de pose des blocs-portes sur les chantiers, tout en évitant les éventuels risques de détérioration des parements inhérents à la phase de second-œuvre.

Par rapport aux solutions classiques, le bloc-porte revêtu d'un panneau rapporté ULYS® bénéficie

d'une protection supplémentaire qui permet notamment de renforcer l'isolation acoustique de l'habitation.

De plus, en cas de détérioration accidentelle, le parement peut être remplacé à n'importe quel moment et indépendamment du vantail qui reste en place, allégeant d'autant les coûts de maintenance.

Pour plus d'information, voir fiche technique MMO-030



- Pour les blocs-portes métalliques habitat MALERBA, en neuf comme en rénovation.
- Pour les gammes de décors avec panneaux rapportés ART INFINE, STYL' ART, MEDIUM et SYLVER.
- À installer recto-verso ou uniquement côté palier.
- La mise en place des panneaux rapportés avec le système ULYS® est compatible avec les accessoires de sécurité ou de confort (cylindre, poignée de tirage, ...).



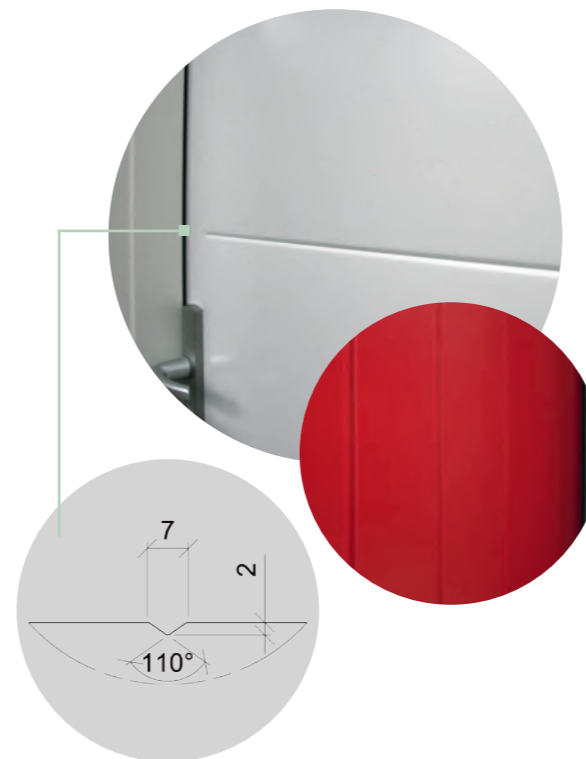
En termes d'installation, la mise en place d'un parement rapporté avec le système ULYS® sur le côté opposé aux paumelles d'un bloc-porte se fait en moins de 5 minutes en fin de chantier, juste avant la réception du bâtiment. Une fois le panneau clipsé sur le vantail, il ne reste qu'à installer le cylindre et les garnitures et le microviseur éventuellement.





LINÉA, avec ses rainures résolument contemporaines et d'une grande discrétion, apporte une modernité et une fraîcheur qu'accentue la gamme de LAQUES proposée.

Elle s'inscrit dans la tendance minimaliste qui convient si bien aux projets architecturaux actuels...



Coupe d'une rainure LINÉA  
Pour plus d'information, voir fiche technique MMO-032

## COLLECTION PAREMENTS RAINURÉS

■ Les blocs-portes paliers métalliques peuvent être déclinés avec les décors rainurés LINÉA, à choisir parmi les 2 modèles ci-dessous (**utilisation intérieure ou extérieure**).

■ Tous les décors sont disponibles dans les coloris de la gamme de laques\* MALERBA ci-dessous, ou par défaut, en version prépeinte.

■ Avec leurs motifs rainurés judicieusement positionnés, ils accueillent la quasi-totalité des accessoires permettant de parfaire la personnalisation de sa porte d'entrée.

■ Le décor LINÉA est appliqué sur la face extérieure uniquement, le parement intérieur pouvant rece-

voir une finition lisse avec/sans moulure(s).

■ À noter que la Gamme LINÉA est une sélection de parements rainurés. Il existe par ailleurs la Gamme MÉDIUM (parements rapportés rainurés prépeints) et la Gamme ART INFINE (parements rapportés rainurés stratifiés avec/sans joncs décoratifs) qui offrent un choix de décors plus large.

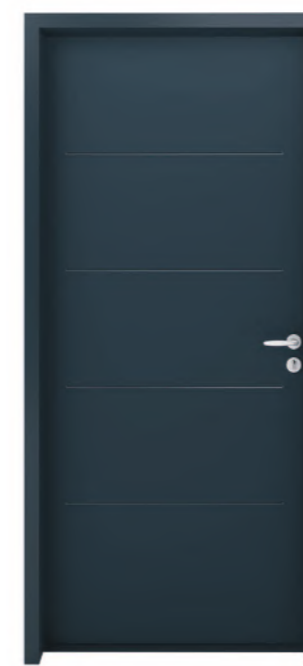
*\*Pour tout autre coloris, nous consulter.*

### BON À SAVOIR

› Version bloc-porte courbée avec plinthe rejet d'eau obligatoire.



LINÉA FILETTI  
Finition laquée ou prépeinte



LINÉA ZEN  
Finition laquée ou prépeinte

## GAMME LAQUES



ATHÉNA, DAPHNÉ et EURYDICE, aux lignes intemporelles, offrent un large choix de modèles pour personnaliser sa porte d'entrée.

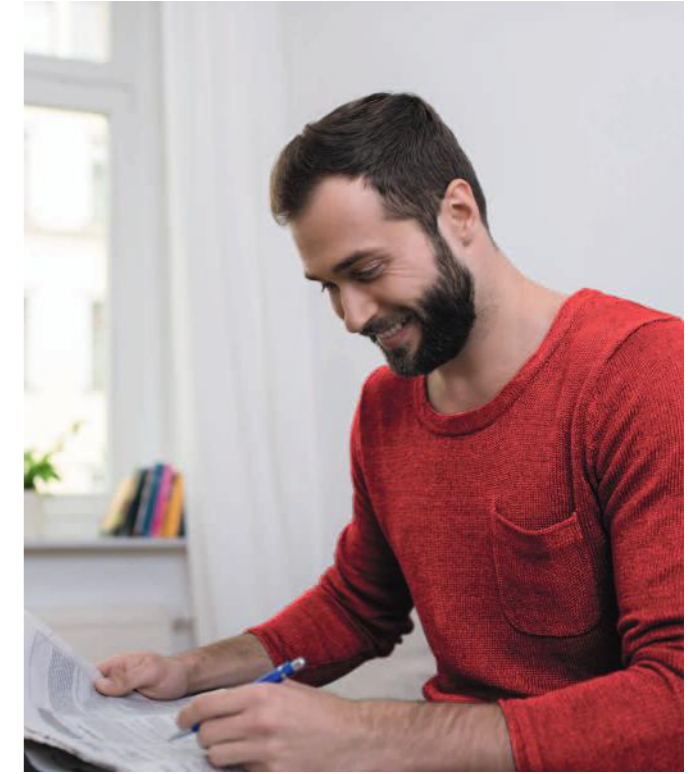
Elégance et classicisme se combinent avec le haut niveau de résistance et de qualité qui font la réputation des produits MALERBA.



**ATHÉNA 3E**  
Finition laquée ou prépeinte



**HERMÈS 3**  
Finition laquée ou prépeinte



**ATHÉNA 2**  
Finition laquée ou prépeinte



**ATHÉNA 2C**  
Finition laquée ou prépeinte



**ATHÉNA 3**  
Finition laquée ou prépeinte



**ATHÉNA 3C**  
Finition laquée ou prépeinte



**EURYDICE 20**  
Finition laquée ou prépeinte



**EURYDICE 20C**  
Finition laquée ou prépeinte



**EURYDICE 40**  
Finition laquée ou prépeinte



**DAPHNÉ 2**  
Finition laquée ou prépeinte

## COLLECTION PAREMENTS MOULURÉS

■ Les blocs-portes paliers métalliques peuvent être déclinés avec des décors moulurés, à choisir parmi les 10 modèles qui précèdent (**utilisation intérieure ou extérieure**).

■ Tous les décors sont disponibles dans les coloris de la gamme de laques\* MALERBA ci-contre, ou par défaut, en version prépeinte.

■ Avec leurs moulures de faible épaisseur judicieusement positionnées, ils accueillent la quasi-totalité des accessoires permettant de parachever la personnalisation de sa porte d'entrée.

■ Les deux parements peuvent être revêtus de décors moulurés différents. Il est également possible d'avoir un décor mouluré sur le parement extérieur et une finition lisse sur le parement intérieur.

■ À noter que ces modèles sont moulurés uniquement. Les décors rainurés sont détaillés dans la Gamme LINÉA.

*\*Pour tout autre coloris, nous consulter.*

## GAMME LAQUES



## A2P BP



### UNE CERTIFICATION DE QUALITÉ POUR L'ANTIEFFRACTION

De nombreux blocs-portes MALERBA bénéficient de la certification A2P BP, classement BP1 (5 minutes). Cette certification, réputée pour son niveau d'exigence élevé, atteste que :

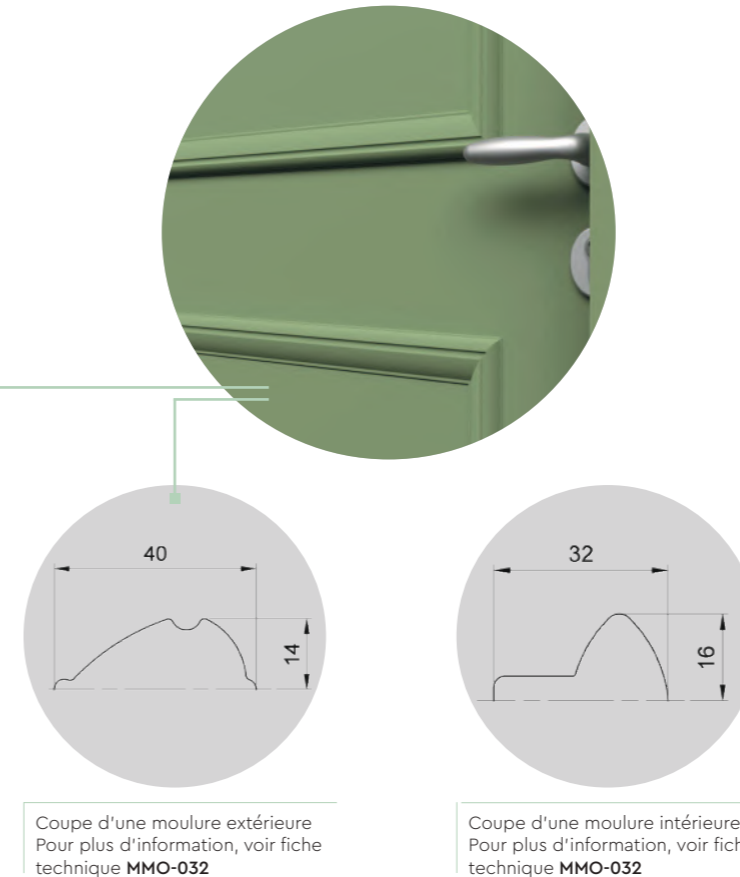
- Les blocs-portes ont résisté avec succès aux tentatives d'effraction lors d'essais réalisés en laboratoire et périodiquement renouvelés.
- Les sites de production des blocs-portes ont passé avec succès les audits de production et les contrôles périodiques qui attestent de la fiabilité des produits mis sur le marché.

La certification A2P BP1 est délivrée uniquement pour un ensemble complet. Elle impose la fourniture obligatoire d'un bloc-porte complet se composant notamment d'une huisserie métallique BP1 MALERBA et de sa porte équipée d'une serrure multipoints certifiée A2P posée en usine.

Pour des accès sécurisés, pensez certification A2P !



Pour en savoir plus sur la certification A2P : [www.A2P-certification.org](http://www.A2P-certification.org)



Avec un large choix de couleurs des plus classiques aux plus tendances, ATHÉNA est une collection de finitions sur parements lisses pour harmoniser facilement les blocs-portes avec leur environnement. Une finition laquée de haute qualité, très résistante et accessible pour tous les budgets.



## COLLECTION PAREMENTS LISSES

■ Les blocs-portes paliers métalliques peuvent être revêtus de parements lisses avec finitions laquées, à choisir parmi les 13 coloris\* de la gamme de laques MALERBA présentés ci-contre.

■ Les deux parements peuvent être revêtus de finitions de couleurs différentes au rendu satiné mat.

\* Pour tout autre coloris, nous consulter.

## GAMME LAQUES



ATHÉNA  
Finition laquée RAL 7032



ATHÉNA  
Finition laquée RAL 1015



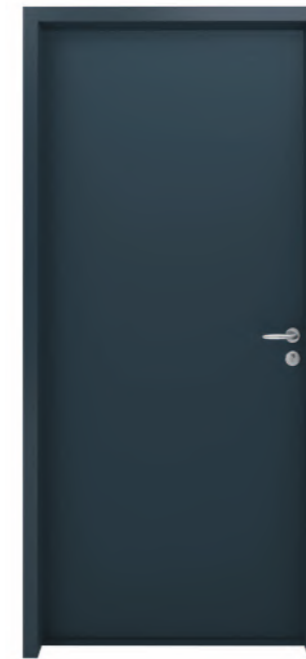
ATHÉNA  
Finition laquée RAL 9010



ATHÉNA  
Finition laquée RAL 7035



ATHÉNA  
Finition laquée RAL 7016



ATHÉNA  
Finition laquée RAL 5008



ATHÉNA  
Finition laquée RAL 3004



ATHÉNA  
Finition laquée RAL 6021



TON BOIS offre toute la chaleur du bois, avec des nuances allant du grège au noir profond, et la résistance d'un parement revêtu PVC. Sa surface structurée qui reproduit les aspérités naturelles du bois et ses tonalités très contemporaines lui permettent de se fondre dans tous les environnements.

### COLLECTION PAREMENTS REVÊTUS PVC

- Les blocs-portes paliers métalliques peuvent se décliner avec les 5 revêtements PVC TON BOIS à surface structurée ci-dessous (utilisation intérieure ou extérieure).
- Chaque décor est déclinable sur des vantaux de dimensions maximum 2247 x 960 mm.
- Les deux parements du vantail peuvent être revêtus de revêtements PVC différents. Il est également possible d'avoir une finition TON BOIS sur le parement extérieur et une tôle finition laquée avec/sans décor sur le parement intérieur (Cf. Gamme Laques p.92).
- Dans le cas d'un bloc-porte palier sur coursière extérieure, les blocs-portes doivent être installés en France métropolitaine uniquement et à une distance supérieure à 3 km des bords de mer. Le parement est alors équipé d'une plinthe rejet d'eau.
- À noter que la Gamme TON BOIS met en avant toute la chaleur du bois avec des parements PVC structurés uniquement. Il existe par ailleurs la Gamme SYLVER, avec des parements en bois rapportés à vernir ou à peindre qui propose des parements lisses ou des modèles avec décors rainurés.



### BON À SAVOIR

› Version bloc-porte coursière avec plinthe rejet d'eau obligatoire



ATHÉNA  
Finition ton bois Chêne Grège



ATHÉNA  
Finition ton bois Chêne Gris



ATHÉNA  
Finition ton bois Chêne Naturel



ATHÉNA  
Finition ton bois Chêne Miel



ATHÉNA  
Finition ton bois Chêne Noir

### GAMME TON BOIS



CHÊNE NATUREL DL102CE | CHÊNE MIEL DL105CE | CHÊNE GRÈGE DL110CE | CHÊNE GRISÉ DL37CE | CHÊNE NOIRCI DL112CE

### GAMME LAQUES (SÉLECTION <sup>(1)</sup>)



IVOIRE CLAIR RAL 1015 | GRIS SILEX RAL 7032 | BLANC PUR RAL 9010 | NOIR RAL 9005  
GRIS CLAIR RAL 7035 | GRIS FENÊTRE RAL 7040 | GRIS ARGENT MÉTAL RAL 9006 | GRIS ANTHRACITE RAL 7016

<sup>(1)</sup> Coloris conseillés pour la finition des huisseries / plinthes / pareclozes. Autres coloris : Cf. Gamme Laques p.92.

SYLVER marie la chaleur et l'authenticité du bois avec la résistance du métal pour un bloc-porte personnalisé de haute qualité.

Selon la finition adoptée, la collection est perçue comme moderne et sophistiquée ou classique et naturelle.



## COLLECTION PAREMENTS BOIS DÉCORÉS

■ Les blocs-portes métalliques habitat peuvent être revêtus de panneaux décors SYLVER (dimensions maxi ouvrant 2247 x 960 mm), à choisir parmi les 8 modèles ci-dessous (**utilisation intérieure ou extérieure**).

■ Les parements rapportés sont disponibles avec finition brute à peindre ou à lasurer.

■ Ils peuvent également être livrés avec finition lasurée, 2 couches de vernis étant appliquées en usine.

■ Dans tous les cas, ils sont revêtus en usine d'une protection antifongique, hydrofuge et insecticide et d'un égalisateur de teinte.

■ Le décor SYLVER est appliqué sur la face extérieure du parement uniquement, le parement intérieur pouvant recevoir une tôle finition laquée avec/sans décor (cf. Gamme Laques p.92).

■ Dans le cas d'un bloc-porte palié, le décor peut facilement être mis en place après la pose du bloc-porte, juste avant la réception du bâtiment, grâce au Système ULYS® (dispositif exclusif breveté MALERBA permettant de limiter les risques d'endommagement du bloc-porte pendant la phase de second œuvre - Cf. p.19).

Système  
**ULYS®**



Coupe d'une rainure SYLVER  
Pour plus d'information, voir  
fiche technique MMO-028 et  
MMO-029



Finition brute (à gauche)  
et finition lasurée (à droite)  
Essence de bois susceptible  
de changer en fonction des  
disponibilités



SYLVER 4R  
Finition brute ou lasurée



SYLVER 7R  
Finition brute ou lasurée



SYLVER 13R  
Finition brute ou lasurée



SYLVER 700R  
Finition brute ou lasurée



SYLVER 700  
Finition brute ou lasurée



SYLVER 7300  
Finition brute ou lasurée



SYLVER 7200  
Finition brute ou lasurée



SYLVER 730  
Finition brute ou lasurée



MOULURES & PLACAGES allie l'élégance et la délicatesse d'un placage au classicisme des moulures pour des blocs-portes haut de gamme à l'aspect indéniablement opulent. Parce que certains environnements se prêtent mieux au charme discret des matières nobles.



## COLLECTION PAREMENTS MOULURÉS ET/OU PLAQUÉS

- Les blocs-portes paliers intérieurs bois peuvent être plaqués ou plaqués/moulurés ou pré-peints/moulurés (**utilisation intérieure uniquement**).
- D'autres gammes de blocs-portes bois peuvent également recevoir une finition plaquée et un décor mouluré (bloc-porte de communication âme pleine, bloc-porte acoustique) ou uniquement une finition plaquée (bloc-porte coupe-feu, bloc-porte D.A.S.).
- Le placage essence fine proposé en standard est un élégant chêne de fil qui apporte, une fois verni, une finition cossue et haut de gamme au bloc-porte (autre essence de placage sur demande, nous consulter).
- Les moulures d'agrément sont à choisir parmi les 3 modèles ci-dessous et sont livrées brutes à vernir si la porte est plaquée, ou brutes à peindre si la porte est pré-peinte.
- Les parements peuvent être revêtus de moulures différentes, mais il est plus fréquent que ces dernières soient positionnées sur le parement extérieur uniquement.
- Avec leurs moulures de faible épaisseur judicieusement positionnés, les parements accueillent la quasi-totalité des accessoires permettant de parfaire la personnalisation de la porte d'entrée.
- À noter que les décors de la gamme MOULURES & PLACAGES sont livrés plaqués ou pré-peints. Pour une finition stratifiée, l'ensemble des finitions disponibles est détaillée dans la Gamme ELAN (Cf. p.93).



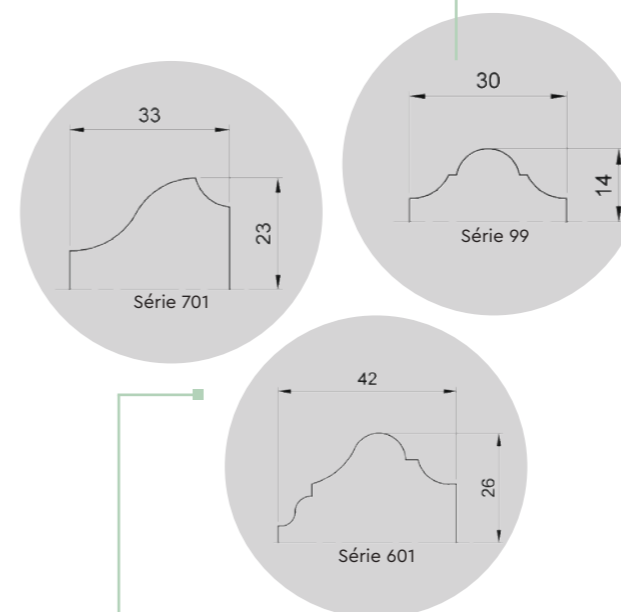
**2 P - Série 99**  
Décor prépeint ou plaqué avec ou sans moulures / plinthe



**3 IP - Série 99**  
Décor prépeint ou plaqué avec ou sans moulures / plinthe



**2 RP - Série 99**  
Décor prépeint ou plaqué avec ou sans moulures / plinthe



Les moulures peuvent être réalisées en bois divers destinés à être peints ou en essence fine (chêne, hêtre) à vernir. Pour plus d'information, voir fiche technique **MBO-043**

FIBER, avec ses lignes résolument contemporaines, conjugue modernité et sobriété. Avec ses possibilités infinies de déclinaison, cette collection se conjugue à l'envi pour personnaliser sa porte d'entrée en toute facilité, que l'on opte pour des couleurs vibrantes ou pour le charme délicat des stratifiés tons bois.



**FILETTI FIBER**  
Finition prépeinte ou stratifiée



**ZEN FIBER**  
Finition prépeinte ou stratifiée



**SEVEN FIBER**  
Finition prépeinte ou stratifiée



**LOUNGE FIBER**  
Finition prépeinte uniquement



**ART CUBIC FIBER**  
Finition prépeinte uniquement



**LARGE FIBER**  
Finition prépeinte uniquement



**NEW FIBER ZEN**  
Finition prépeinte uniquement



**NEW FIBER**  
Finition prépeinte uniquement



**STAIRS FIBER**  
Finition prépeinte uniquement



**SMILE FIBER**  
Finition prépeinte uniquement



**LOOK FIBER**  
Finition prépeinte uniquement



**MODERATO FIBER**  
Finition prépeinte ou stratifiée



**TEMPO FIBER**  
Finition prépeinte ou stratifiée



**ADAGIO FIBER**  
Finition prépeinte uniquement



**CONCERTO FIBER**  
Finition prépeinte uniquement



**RONDO FIBER**  
Finition prépeinte uniquement



## COLLECTION PAREMENTS RAINURÉS AVEC/SANS JONCS DÉCORATIFS

■ Les blocs-portes paliers intérieurs bois peuvent être personnalisés avec les décors rainurés FIBER, à choisir parmi les 16 modèles pages précédentes et ci-contre (**utilisation intérieure uniquement**).

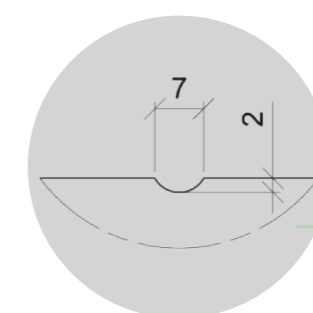
■ Tous les décors FIBER peuvent être prépeints pour recevoir une peinture de finition. Une sélection d'entre eux peut être stratifiée dans les coloris de la gamme ELAN (voir page suivante).

■ Les décors pouvant recevoir des finitions stratifiées peuvent également être agrémentés au choix avec l'un des 3 modèles de joncs décoratifs disponibles : joncs ton noir, joncs ton chromé mat et joncs ton chromé brillant.

■ Les deux parements peuvent être revêtus de décors FIBER différents. Il est également possible d'avoir un décor FIBER sur le parement extérieur uniquement, les parements devant alors avoir la même finition des deux côtés (stratifiés deux faces – les coloris pouvant être différents –, ou prépeints deux faces).

■ À noter que, pour des espaces de vie totalement coordonnés, les décors FIBER pour blocs-portes paliers peuvent également être déclinés pour les blocs-portes de communication intérieure (cf. Gamme FIBER – Blocs-portes de communication).

*\*Pour toute autre référence, nous consulter.*

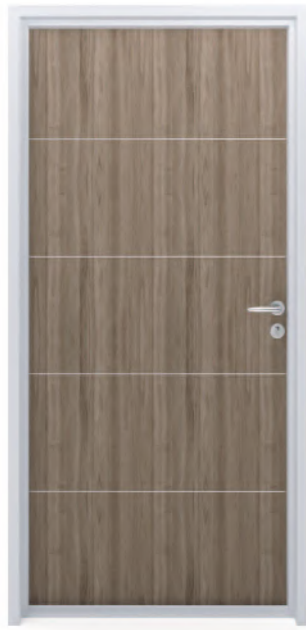


Coupe d'une rainure FIBER  
Pour plus d'information, voir fiche technique **MBO-015**





**FILETTI FIBER**  
Finition prépeinte ou stratifiée  
Finition stratifiée Banian Noirci  
avec joncs ton chromé mat



**ZEN FIBER**  
Finition prépeinte ou stratifiée  
Finition stratifiée Bornéo Cha-  
mois avec joncs ton chromé  
brillant



**SEVEN FIBER**  
Finition prépeinte ou stratifiée  
Finition stratifiée Possum avec  
joncs ton chromé mat



**TEMPO FIBER**  
Finition prépeinte ou stratifiée  
Finition stratifiée Noisetier  
Naturel avec joncs ton chromé  
brillant



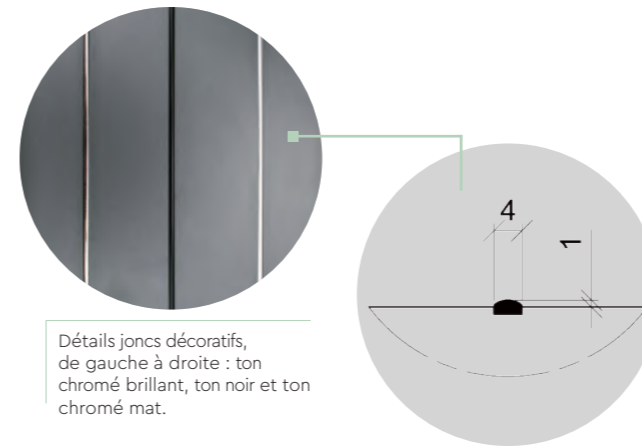
**MODERATO FIBER**  
Finition prépeinte ou stratifiée  
Finition stratifiée Gris Orage avec  
joncs ton noir



**STANDARD LISSE**  
Finition prépeinte ou stratifiée  
Finition stratifiée Chêne Kendal  
Huilé

**GAMME ELAN**

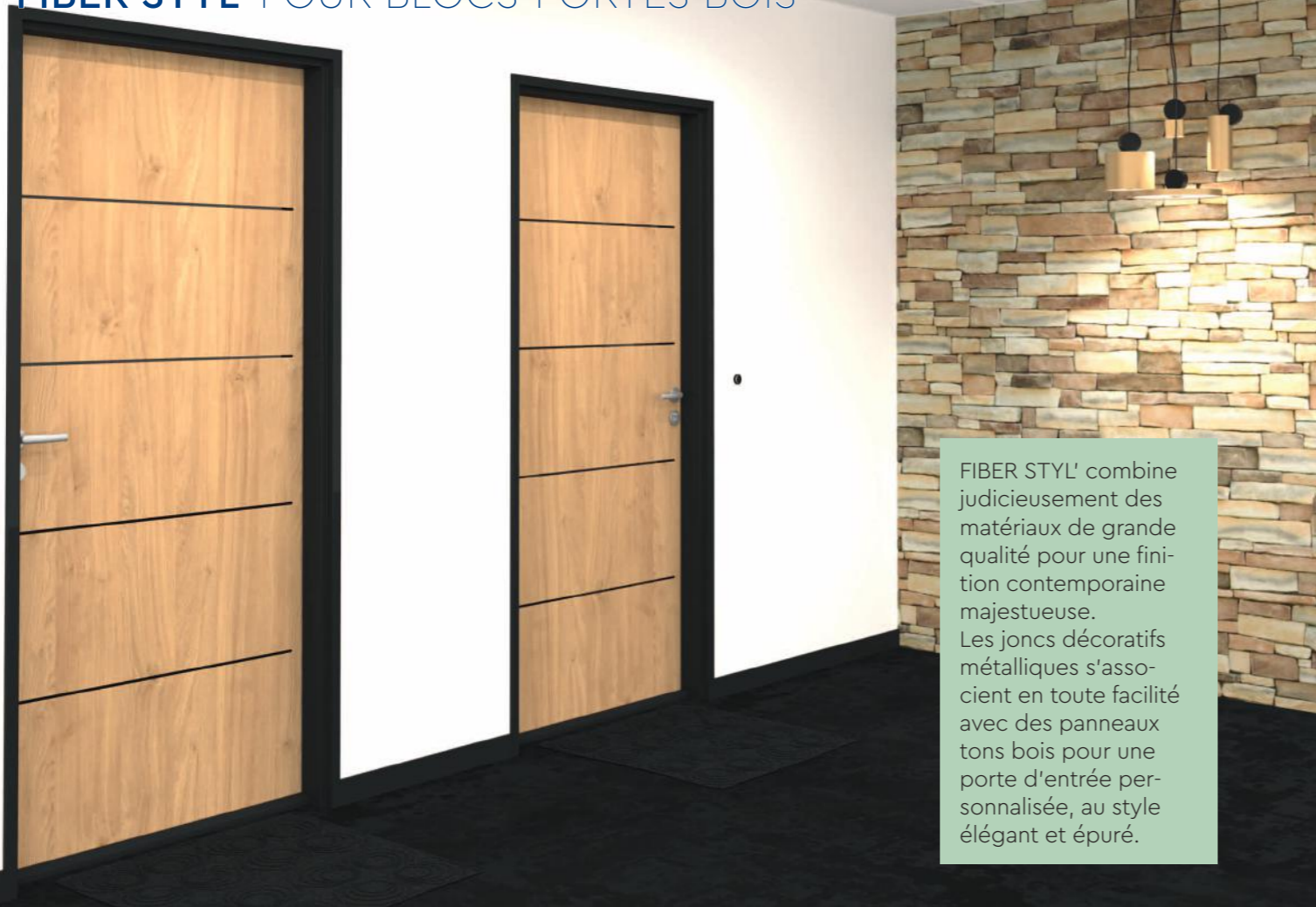
■ 44 panneaux stratifiés dis-  
ponibles en standard.  
Cf. p.93 pour plus d'infor-  
mation



Détails joncs décoratifs,  
de gauche à droite : ton  
chromé brillant, ton noir et ton  
chromé mat.

Coupe d'un jonc FIBER  
Pour plus d'information, voir fiche  
technique **MBO-015**





FIBER STYL' combine judicieusement des matériaux de grande qualité pour une finition contemporaine majestueuse. Les joncs décoratifs métalliques s'associent en toute facilité avec des panneaux tons bois pour une porte d'entrée personnalisée, au style élégant et épuré.

## COLLECTION PAREMENTS RAINURÉS AVEC JONCS MÉTALLIQUES

- Les blocs-portes paliers intérieurs bois neuf peuvent être personnalisés avec des décors stratifiés avec joncs aluminium, à choisir parmi les 2 modèles ci-contre (**utilisation intérieure uniquement**).
- Les décors FIBER STYL' peuvent être stratifiés avec les coloris de la gamme ELAN (panneaux stratifiés\*) (cf. Gamme ELAN p.93) et sont agrémentés de joncs décoratifs en aluminium finition inox brossé ou noir mat arrêtés à 45 mm du bord de porte.
- Les parements des vantaux peuvent être revêtus d'un décor FIBER STYL' différent. Il est également possible d'avoir un décor FIBER STYL' sur le parement extérieur uniquement, le parement intérieur pouvant être revêtu d'un stratifié lisse ou d'un décor FIBER stratifié (stratifiés 2 faces obligatoirement, les coloris pouvant être différents).
- FIBER STYL' est disponible pour un vantail en 2040 / 2140 mm de haut et 730 / 830 / 930 mm de large.
- À noter, que pour des espaces totalement coordonnés, les décors FIBER STYL' pour blocs-portes paliers peuvent également être déclinés sur des blocs-portes de communication intérieure stratifiés. (cf. Gamme FIBER STYL' - Blocs-portes de communication).

\*Pour toute autre référence, nous consulter.

## BLOC-PORTE PALIER BOIS IGH

Dans le cadre des IGH, la réglementation impose une mise en sécurité incendie contraignante pour parer aux risques techniques et accidentels ainsi qu'aux problématiques d'évacuation. MALERBA a développé un bloc-porte palier bois avec classement de résistance au feu EI60 spécifiquement conçu pour les IGH neufs.

- **Bloc-porte 1V ALTIPHONE** : EI60, 40 (-1 ; -4) dB et stabilité Classe 2b. Disponible jusqu'à 2300 mm de haut et 1030 mm de large, sur huisserie bois, huisserie métallique ou huisserie métallique PROFEU®.



Pour plus d'information, voir p.82.



**FILETTI FIBER STYL'**  
Finition stratifiée Nevada Oak avec joncs aluminium ton noir mat



**FILETTI FIBER STYL'**  
Finition stratifiée Golden Patina avec joncs aluminium ton inox brossé



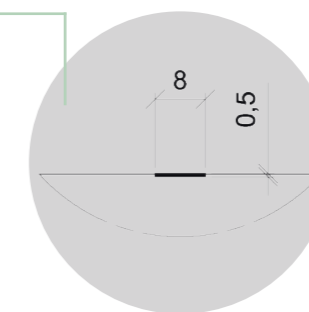
**ZEN FIBER STYL'**  
Finition stratifiée Fruitier Cendré avec joncs aluminium ton noir mat



**ZEN FIBER STYL'**  
Finition stratifiée Chêne Vicenza avec joncs aluminium ton inox brossé



Détail joncs décoratifs FIBER STYL' ton noir mat et ton inox brossé



Coupe d'un jonc décoratif FIBER STYL' Pour plus d'information, voir fiche technique **MBO-056**



Constituée de 44 panneaux stratifiés tons bois, unis ou motifs, la collection ELAN s'inscrit dans les tendances du moment. Avec ses bois contemporains, ses couleurs fumées et ses surfaces structurées, elle permet de moderniser la porte d'entrée et de l'harmoniser facilement avec son environnement.

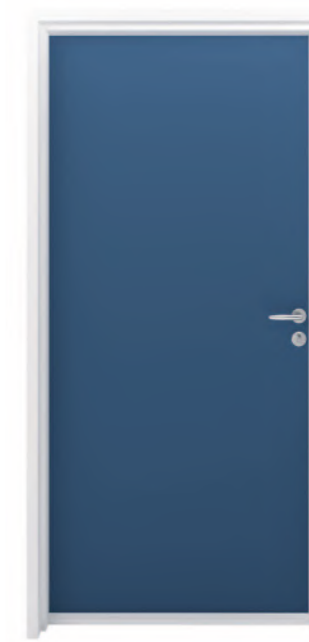
### COLLECTION PAREMENTS STRATIFIÉS

- Les blocs-portes paliers intérieurs bois peuvent être revêtus de parements lisses avec finitions stratifiées 8/10ème, à choisir parmi les 44 coloris de la gamme ELAN de MALERBA (Cf. p.93) (**utilisation intérieure uniquement**).
- Les deux parements peuvent être revêtus de finitions stratifiées différentes (stratifiés deux faces obligatoires).

*\* Pour toute autre référence, nous consulter.*

### GAMME ELAN

- 44 panneaux stratifiés disponibles en standard. Cf. p.93 pour plus d'information



**STANDARD LISSE**  
Finition stratifiée ELAN  
Bleu Cosmique



**STANDARD LISSE**  
Finition stratifiée ELAN  
Possum



**STANDARD LISSE**  
Finition stratifiée ELAN  
Fleetwood Blanc



**STANDARD LISSE**  
Finition stratifiée ELAN  
Chêne Vicenza



**STANDARD LISSE**  
Finition stratifiée ELAN  
Chêne Kendal Huile



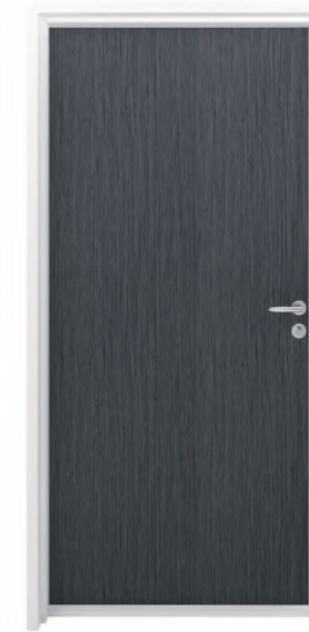
**STANDARD LISSE**  
Finition stratifiée ELAN  
Avignon Walnut



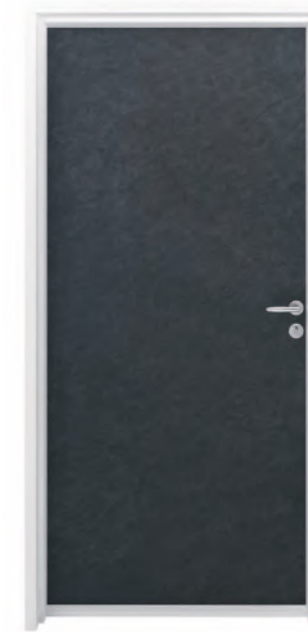
**STANDARD LISSE**  
Finition stratifiée ELAN  
Borneo Chamois



**STANDARD LISSE**  
Finition stratifiée ELAN  
Jarrah Leggno



**STANDARD LISSE**  
Finition stratifiée ELAN  
Banian Noirci



**STANDARD LISSE**  
Finition stratifiée ELAN  
Glacis Charbon

## APPARTEMENTS



Une fois la porte d'entrée de l'appartement refermée, on est chez soi. Libre d'évoluer à sa guise dans un intérieur qui nous ressemble. De circuler de pièce en pièce. En poussant simplement ces portes qu'on a un jour choisies avec soin. Des portes que l'on pousse parfois un peu machinalement sans plus y faire attention. Mais qui sont tellement importantes pour nous isoler du bruit, du froid, des odeurs de cuisine parfois. Pour contribuer à notre intimité et nous abriter du regard des autres. Pour rendre cette pièce dans laquelle on se sent si bien, si agréable à vivre. Ces portes décorées à notre goût qui font de notre foyer un endroit que l'on aime retrouver.





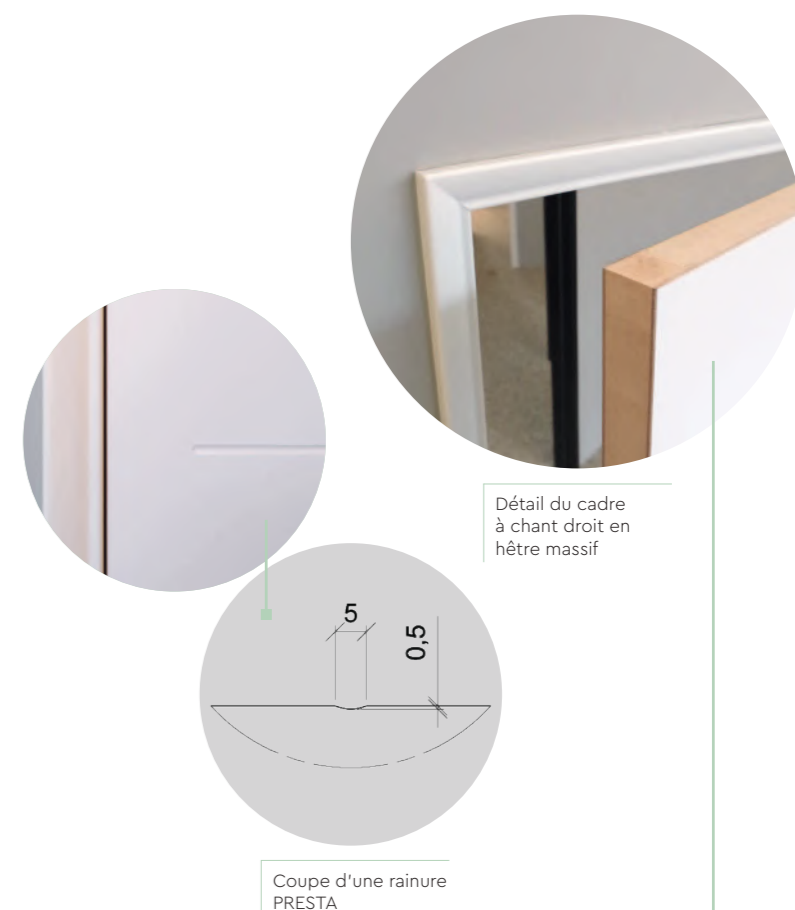
PRESTA réinvente l'idée de l'élégance en combinant un parement peint industriellement, un cadre à chant droit aux finitions abouties et à la beauté discrète et des paumelles qualitatives de nouvelle génération. Elle équipe avec douceur et beaucoup de style toutes les pièces de l'habitat pour se sentir naturellement bien chez soi.

## COLLECTION REVÊTEMENTS BLANCS MATS

■ La porte PRESTA se distingue de par sa composition novatrice qui associe une structure alvéolaire ou âme pleine, un cadre à chant droit visible en hêtre massif de couleur homogène, des paumelles MALERBA hautement esthétiques et des parements blancs peints industriellement (**utilisation intérieure uniquement**).

■ Les deux parements sont toujours revêtus sur les deux faces, avec une finition lisse ou rainurée sur une ou deux faces (décor ZEN ou FILETTI). Le revêtement est de couleur blanche mate aux tonalités chaudes et au fini soyeux (Blanc Artic proche d'un RAL 9003).

■ PRESTA avec décor lisse ou FILETTI est disponible en vantail de 2040 / 2140 mm de haut et 430 / 530 / 630 / 730 / 830 / 840 / 930 mm de large. PRESTA avec décor ZEN est disponible en vantail de 2040 mm de haut et 730 / 830 / 840 / 930 mm de large.



**1V PRESTA RD**  
Revêtement blanc mat avec décor FILETTI  
1 vantail



**1V PRESTA RD**  
Revêtement blanc mat avec décor ZEN  
1 vantail



**1V PRESTA RD**  
Revêtement blanc mat lisse  
1 vantail



**2V PRESTA RD**  
Revêtement blanc mat lisse  
2 vantaux





FIBER imagine des intérieurs où la modernité et la beauté des lignes pures l'emportent sur la banalité. C'est une ligne esthétique qui prolonge les perspectives, agrandit visuellement les pièces et permet de composer un chez soi où il fait bon se retrouver.



**MODERATO FIBER**  
Finition prépeinte ou stratifiée  
1 vantail



**TEMPO FIBER**  
Finition prépeinte ou stratifiée  
1 vantail



**ADAGIO FIBER**  
Finition prépeinte uniquement  
1 vantail



**SMILE FIBER**  
Finition prépeinte uniquement  
1 vantail



**FILETTI FIBER**  
Finition prépeinte ou stratifiée  
1 vantail / 2 vantaux



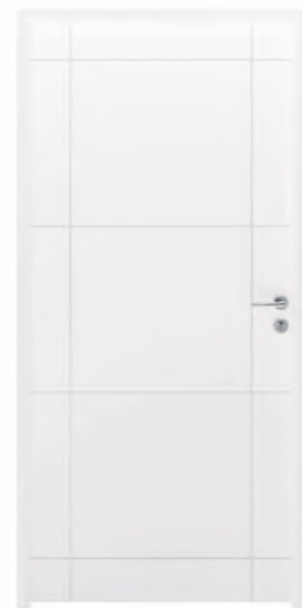
**ZEN FIBER**  
Finition prépeinte ou stratifiée  
1 vantail



**SEVEN FIBER**  
Finition prépeinte ou stratifiée  
1 vantail



**LARGE FIBER**  
Finition prépeinte uniquement  
1 vantail



**NEW FIBER ZEN**  
Finition prépeinte uniquement  
1 vantail



**NEW FIBER**  
Finition prépeinte uniquement  
1 vantail



**LOUNGE FIBER**  
Finition prépeinte uniquement  
1 vantail / 2 vantaux



**STAIRS FIBER**  
Finition prépeinte uniquement  
1 vantail / 2 vantaux



**RONDO FIBER**  
Finition prépeinte uniquement  
1 vantail



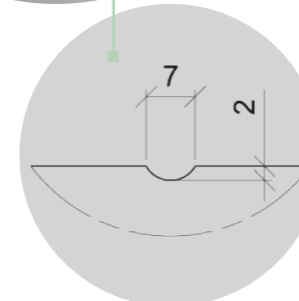
**CONCERTO FIBER**  
Finition prépeinte uniquement  
1 vantail



**ART CUBIC FIBER**  
Finition prépeinte uniquement  
1 vantail



**LOOK FIBER**  
Finition prépeinte uniquement  
1 vantail

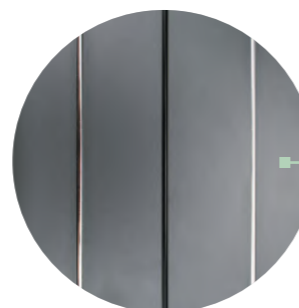


Coupe d'une rainure FIBER  
Pour plus d'information, voir fiche  
technique **MBO-015**

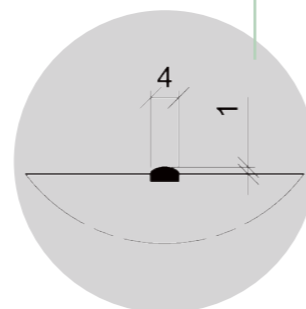
## COLLECTION PAREMENTS RAINURÉS AVEC/SANS JONCS DÉCORATIFS

- Une large sélection de blocs-portes bois de communication intérieure peut être personnalisée avec les décors rainurés FIBER, à choisir parmi les 16 modèles qui précèdent (**utilisation intérieure uniquement**).
- Tous les décors FIBER peuvent être prépeints pour recevoir une peinture de finition. Une sélection d'entre eux peut être stratifiée dans les coloris de la gamme ELAN (voir panneaux stratifiés\* p.93 – porte âme pleine uniquement).
- Les décors pouvant recevoir des finitions stratifiées peuvent également être agrémentés au choix avec l'un des 3 modèles de joncs décoratifs disponibles : joncs ton noir, joncs ton chromé mat et joncs ton chromé brillant (porte à chant droit uniquement).
- Les deux parements peuvent être revêtus de décors FIBER différents. Il est également possible d'avoir un décor FIBER sur l'un des parements uniquement, les parements devant alors avoir la même finition des deux côtés (stratifiés deux faces ou prépeints deux faces).
- Les décors sont tous disponibles en un vantail en 2040 mm de haut et 730 / 830 / 840 / 930 mm de large. Certains modèles sont également disponibles en deux vantaux en 2040 mm de haut avec un semi-fixe de 430 mm de large minimum.

\*Pour toute autre référence, nous consulter.



Détails joncs décoratifs,  
de gauche à droite : ton  
chromé brillant, ton noir et ton  
chromé mat



Coupe d'un jonc FIBER  
Pour plus d'information, voir fiche  
technique **MBO-015**

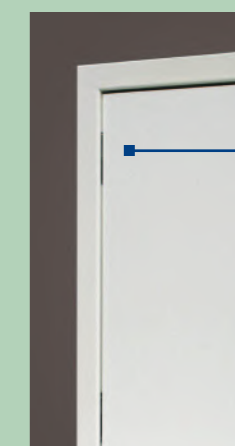
## ROTATIONS INVISO

### POUR DES BLOCS-PORTES DE COMMUNICATION HAU- TEMENT ESTHÉTIQUES

Innovation esthétique et pratique, INVISO offre une nouvelle vision des paumelles. Totalement invisibles, ces nouvelles rotations présentent une esthétique inédite valorisant pleinement la qualité de finition des vantaux et des huisseries tout en respectant vos contraintes budgétaires.



Avec paumelles de 130



Avec paumelles INVISO

Pour plus d'information,  
voir notice de pose **BE/NP/301-A**

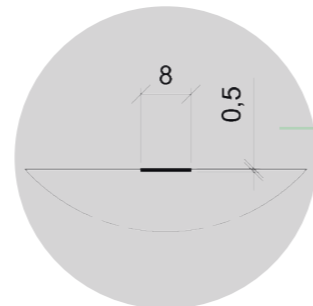


- Pour les blocs-portes bois de communication MALERBA alvéolaires et âme pleine à rive droite, un vantail et deux vantaux.
- En conformité avec la réglementation PMR (personnes à mobilité réduite).
- Angle d'ouverture maximum à 110°.
- Pour mise en œuvre à l'avancement ou après-coup dans les huisseries métalliques Traditionnelles, ACTA, ACTUA, AXELIA et VIT'UP en rive droite.
- Les rotations invisibles INVISO sont réglables en hauteur sans démontage du vantail.

FIBER STYL' rappelle que les portes d'intérieur aussi peuvent être belles, élégantes et raffinées. C'est une gamme qui propose de coordonner ses portes d'intérieur avec son sol et son mobilier pour créer une ambiance aboutie et stylée. C'est une collection qui suggère de ne pas laisser ses portes passer inaperçues...



Détail joncs décoratifs FIBER STYL' ton noir mat et ton inox brossé



Coupe d'un jonc décoratif FIBER STYL' Pour plus d'information, voir fiche technique **MBO-056**

## COLLECTION PAREMENTS RAINURÉS AVEC JONCS MÉTALLISÉS

■ Une large sélection de blocs-portes bois de communication peut être personnalisée avec les décors stratifiés avec joncs métalliques de la gamme FIBER STYL' (**utilisation intérieure uniquement**).

■ Les décors FIBER STYL' peuvent être stratifiés avec les coloris de la gamme ELAN (panneaux stratifiés\*) (cf. Gamme ELAN p.93) et sont agrémentés de joncs décoratifs en aluminium finition inox brossé ou noir mat arrêtés à 45 mm du bord de porte.

■ Les parements des vantaux peuvent être revêtus d'un décor FIBER STYL' différent. Il est également possible d'avoir un décor FIBER STYL' sur le parement extérieur uniquement, le parement intérieur pouvant être revêtu d'un

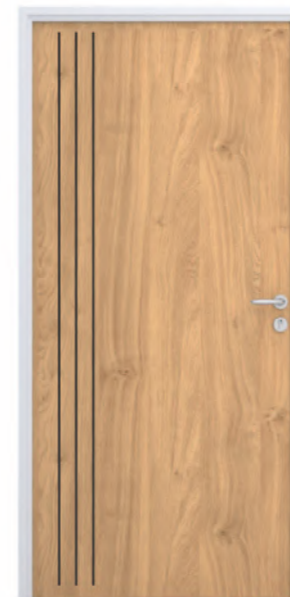
stratifié lisse ou d'un décor FIBER stratifié (stratifiés 2 faces obligatoirement, les coloris pouvant être différents).

■ FIBER STYL' est disponible pour un vantail en 2040 / 2140 mm de haut et 730 / 830 / 840 / 930 mm de large. Le modèle FILETTI FIBER STYL' est également disponible en version deux vantaux avec un semi-fixe de 430 mm de largeur minimum.

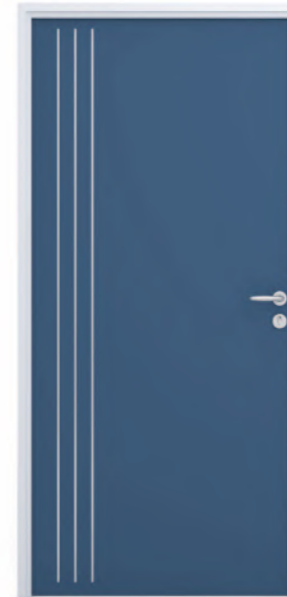
*\*Pour toute autre référence, nous consulter.*

## GAMME ELAN

■ 44 panneaux stratifiés disponibles en standard. Cf. p.93 pour plus d'information



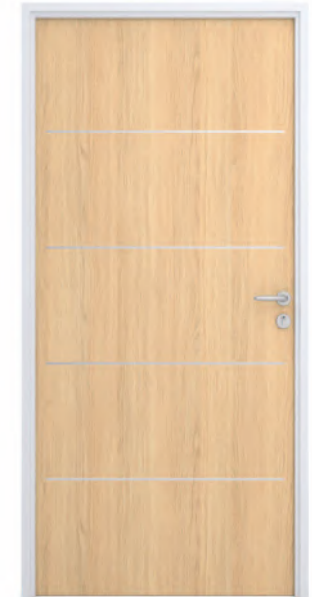
**FILETTI FIBER STYL'**  
Finition stratifiée Chêne Kendal  
Huilé avec joncs aluminium ton noir mat  
1 vantail / 2 vantaux



**FILETTI FIBER STYL'**  
Finition stratifiée Bleu Cosmique  
avec joncs aluminium ton inox brossé  
1 vantail / 2 vantaux



**ZEN FIBER STYL'**  
Finition stratifiée Jarrah Legno  
avec joncs aluminium ton noir mat  
1 vantail



**ZEN FIBER STYL'**  
Finition stratifiée Chêne Vicenza  
avec joncs aluminium ton inox brossé  
1 vantail



## HUISSERIE INVISIBLE

### POUR DES BLOCS-PORTES DE COMMUNICATION TOTALEMENT INTÉGRÉS

La nouvelle huisserie invisible MALERBA permet une intégration parfaite des blocs-portes de communication dans leur environnement.

Sa conception originale leur permet d'être parfaitement alignés avec leur cloison support sans qu'aucune saillie ne vienne rompre la continuité visuelle du mur.

C'est la solution pour une intégration tout en discrétion des blocs-portes dans n'importe quel environnement, voire pour dissimuler leur présence.

En effet, en revêtant la cloison et le vantail d'un motif qui dissimule la présence de la porte, cela permet d'imaginer des espaces minimalistes tout en pureté et légèreté ou au contraire des murs visuellement attractifs et hautement créatifs.

- Huisserie invisible métallique MALERBA dotée de charnières encastrées.
- Compatible avec des blocs-portes bois de communication MALERBA âme pleine, à rive droite, un vantail.
- Pour mise en œuvre à l'avancement sur cloison sèche.
- Les vantaux supportés par l'huisserie peuvent notamment être peints, plaqués ou revêtus de stratifiés avec/sans joncs décoratifs.

Pour plus d'information, voir fiche technique **MBS-106**





LOUNGE VITRÉE, avec ses lignes élégantes et sobres et ses grands vitrages, compartimente élégamment les espaces, tout en laissant entrer la lumière à flot et en agrandissant visuellement les pièces. Pour une autre façon de concevoir l'espace...

## COLLECTION PAREMENTS LISSES VITRÉS

■ Une large sélection de blocs-portes bois de communication intérieure peut être personnalisée avec les décors vitrés LOUNGE VITRÉE, à choisir parmi les 3 modèles ci-dessous (**utilisation intérieure uniquement**).

■ Les décors LOUNGE VITRÉE, avec leurs grands vitrages et petits bois aux lignes pures, sont prépeints pour recevoir une peinture de finition.

■ La fourniture et la pose du vitrage sont à la charge du menuisier poseur (pour en savoir plus, cf. **MBO-012**).

■ Les décors sont tous disponibles en un vantail en 2040 mm de haut et 730 / 830 / 840 / 930 mm de large et en deux vantaux en 2040 mm de haut avec un semi-fixe de 430 / 730 / 830 / 840 / 930 mm de large.

■ À noter que, pour des espaces de vie totalement coordonnés, les décors LOUNGE VITRÉE se marient à la perfection avec le modèle LOUNGE FIBER (cf. gamme FIBER - Blocs-portes de communication).



LOUNGE FIBER 2 VANTAUX ÉGAUX VITRÉE  
Finition prépeinte uniquement



LOUNGE FIBER TIERCÉE VITRÉE  
Finition prépeinte uniquement



LOUNGE FIBER VITRÉE  
Finition prépeinte uniquement



Zoom traverse intermédiaire  
Pour plus d'information, voir fiche technique **MBO-044**



FRANCE, aux lignes intemporelles, se fond dans tous les environnements. De classique, elle se métamorphose lorsqu'elle revêt des couleurs qui sont dans l'air du temps.

Une vraie leçon de style pour renouveler ces classiques que l'on aime tant !



**FRANCE 2 VANTAUX ÉGAUX VITRÉE**  
Finition prépeinte uniquement



**FRANCE TIERCÉE VITRÉE**  
Finition prépeinte uniquement



**FRANCE VITRÉE**  
Finition prépeinte uniquement



**FRANCE 2 VANTAUX ÉGAUX**  
Finition prépeinte uniquement



**FRANCE TIERCÉE**  
Finition prépeinte uniquement



**FRANCE**  
Finition prépeinte uniquement



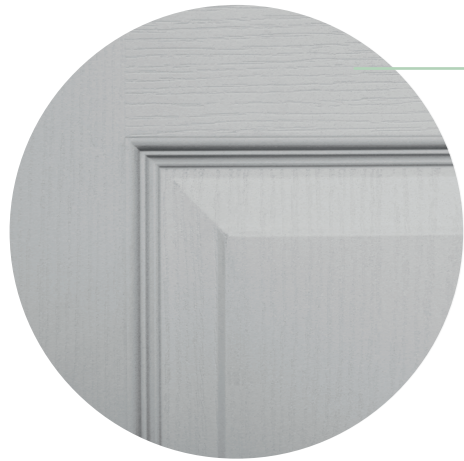
**FRANCE 2 VANTAUX ÉGAUX VITRÉE AVEC PETITS BOIS**  
Finition prépeinte uniquement



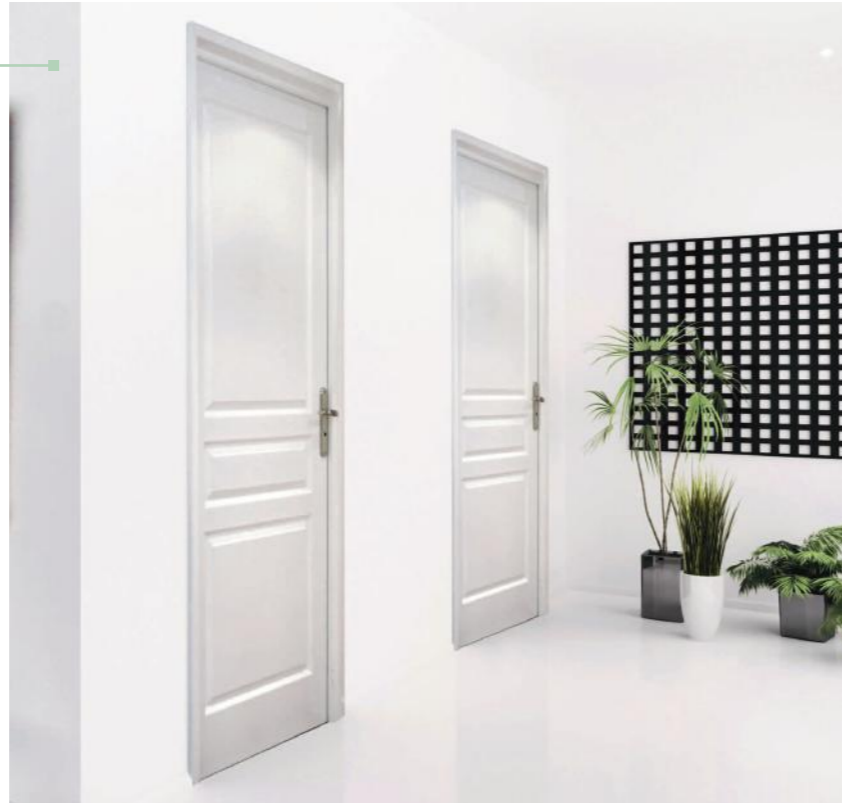
**FRANCE TIERCÉE VITRÉE AVEC PETITS BOIS**  
Finition prépeinte uniquement



**FRANCE VITRÉE AVEC PETITS BOIS**  
Finition prépeinte uniquement



Zoom moulure postformée  
Pour plus d'information, voir fiche  
technique **MBO-045**



## COLLECTION PAREMENTS VEINÉS MOULURÉS

- Le décor FRANCE se décline en version porte pleine ou porte vitrée avec/sans petits bois moulurés, à choisir parmi les 9 modèles qui précèdent (**utilisation intérieure uniquement**).
- Composés de panneaux postformés avec parements veinés, les modèles se déclinent sur porte à recouvrement ou porte à chant droit.
- Les deux parements sont toujours revêtus d'un décor identique et sont livrés prêts à recevoir une peinture de finition.
- La fourniture et la pose du vitrage sont à la charge du menuisier poseur (pour en savoir plus, cf. **MBO-012**).
- Les décors sont tous disponibles en un vantail en 2040 mm de haut et 730 / 830 / 930 mm de large et en deux vantaux en 2040 mm de haut avec un semi-fixe de 430 mm de large minimum.

## BLOC-PORTE VIT'UP COMM



POUR DES BLOCS-PORTES PARFAITEMENT FINIS  
POSÉS EN MOINS DE 10 MINUTES

VIT'UP COM est un bloc-porte de communication conçu pour être installé après-coup. Il bouscule toutes les habitudes, en venant s'installer en fin de chantier et contribue à optimiser la mise en œuvre des blocs-portes et à faciliter la réception des programmes.

besoin d'être mis en jeu. Ils sont à l'abri des aléas des chantiers et leur qualité et leurs finitions s'en trouvent préservées. Ce dispositif facilite ainsi la bonne conformité et la réception en temps et en heure des blocs-portes en fin de chantier.

Sa conception est basée sur le système d'hubriserie révolutionnaire VIT'UP de MALERBA. Adaptables sur cloison sèche, les hubriseries VIT'UP sont livrées laquées et peuvent être mises en œuvre en fin de chantier. Les blocs-portes se posent facilement et n'ont plus

L'hubriserie VIT'UP COMM est livrée en bloc-porte avec un vantail disposant d'une finition qualitative. Une solution globale parfaite pour des blocs-portes de communication à installer rapidement !



- Pour les blocs-portes bois de communication MALERBA alvéolaire à rive droite un vantail.
- Pour mise en œuvre en pose après-coup avec l'hubriserie VIT'UP de MALERBA.
- Une mise en œuvre simplifiée (par vis uniquement) sur tous types de support, pour un temps estimé inférieur à 10 minutes par bloc-porte.

Pour plus d'information, voir notice de pose **BE/NP/299-0**



Élégance et discrétion caractérisent HAUSSMANN, une ligne de décors classiques et une valeur sûre. Parce que certaines pièces, qu'elles soient traditionnelles ou contemporaines, gagnent à jouer la carte de l'ultra-classique.

## COLLECTION PAREMENTS LISSES MOULURÉS

■ Le décor HAUSSMANN est disponible en version porte alvéolaire, à choisir parmi les 3 modèles ci-contre (**utilisation intérieure uniquement**). Le décor se décline également en version vitrée (pour en savoir plus, nous consulter).

■ Composés de panneaux postformés avec parements lisses, les modèles se déclinent sur porte à recouvrement ou porte à chant droit.

■ La fourniture et la pose du vitrage sont à la charge du menuisier poseur (pour en savoir plus, cf. **MBO-012**).

■ Les deux parements sont toujours revêtus d'un décor identique et sont livrés prêts à recevoir une peinture de finition.

■ Les décors sont disponibles en un vantail en 2040 mm de haut et 730 / 830 / 930 mm de large et en deux vantaux avec en 2040 mm de haut avec un semi-fixe de 430 mm de large minimum.

## TRAPPES DE VISITE

### DES PRODUITS FACILES ET RAPIDES À POSER

MONTIBERT met à disposition une gamme complète de trappes de visite pour équiper tous les types d'appartements.

- Trappe verticale à emboîtement.
- EI15 ou EI30 et jusqu'à 39 dB, selon les modèles.
- Cadre / huisserie monobloc 4 faces et panneau en MDF hydrofuge.
- Fermeture par batteuse.
- Maintien en partie basse par emboîtement sur équerre métallique.
- Finition prépeinte blanc.
- Pour mise en œuvre à l'avancement ou après-coup sur tous types de support (béton parpaing, carreaux de plâtre, béton cellulaire, cloison plaques de plâtre).



### POUR MILIEUX HUMIDES

Solutions futées, les trappes monobloc MONTIBERT sont en MDF hydrofuge, ce qui en fait des produits parfaitement adaptés pour les salles de bain. La plupart des modèles sont en stock dans les MALERBA DISTRIBUTION.



HAUSSMANN 2PSM - 2 VANTAUX ÉGAUX  
Finition prépeinte uniquement



HAUSSMANN 2PSM - TIERCÉE  
Finition prépeinte uniquement



HAUSSMANN 2PSM  
Finition prépeinte uniquement

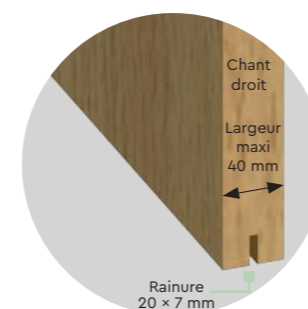


Zoom moulure postformée





Esthétiques et dotés d'une faible emprise au sol, les systèmes pour portes coulissantes permettent d'optimiser l'agencement et de fluidifier les circulations dans l'habitat, tout en s'harmonisant facilement avec leur environnement.



Détail technique d'une porte coulissante. Disponible jusqu'à 1030 m de large

## SYSTÈMES POUR PORTES COULISSANTES\*

■ Pour cloisonner les espaces tout en gagnant de la surface au sol, l'offre se compose de deux produits complémentaires : une gamme de châssis à galandage et un rail en applique pour porte coulissantes (**utilisation intérieure uniquement**).

■ Le châssis à galandage, constitué d'un caisson plein en panneaux d'acier profilés rainurés, est prémonté et s'assemble par emboîtement et vissage en 4 étapes seulement. Il est conçu pour être installé dans une cloison plaque de plâtre d'épaisseur 100 mm et pour accueillir une porte coulissante à chant droit d'épaisseur 40 mm et 80 kg maximum aux dimensions standard.

■ En version 1 vantail, il est disponible en 5 dimensions. Il peut aisément se convertir en version double vantaux égaux ou inégaux à l'aide du kit de conversion « Kit 2 vantaux ». Pour parfaire son installation, diverses options sont disponibles, dont un kit de finition et un kit couvre-joint.

■ Le rail en applique avec battue est une bonne alternative lorsque la configuration de la pièce ne permet pas d'installer un châssis à galandage. Il est composé d'un rail en aluminium à poser, d'un bandeau d'habillage, d'une battue et de 2 chariots de roulement montés sur platine en aluminium.

■ Ces solutions peuvent être équipées de portes coulissantes MALERBA présentant les caractéristiques suivantes : un cadre à chant droit d'épaisseur 40 mm maximum, une rainure basse de 20 x 7 mm, un poids de 80 kg\*\* maximum et des dimensions standard. Certaines d'entre elles peuvent être personnalisées avec des finitions stratifiées et des décors des gammes FIBER et FIBER STYL' (Cf. Gamme FIBER et Gamme FIBER STYL' - Blocs-portes de communication).

\* Produits de la marque MALERBA DISTRIBUTION. Disponibles dans l'ensemble des MALERBA DISTRIBUTION de France Métropolitaine.

\*\* Des kits optionnels pour portes de 120 kg sont également disponibles sur demande.



**RAIL EN APPLIQUE 1V**  
Rail en applique avec battue pour porte coulissante  
1 vantail



**CHÂSSIS À GALANDAGE 1V**  
Châssis à galandage pour porte coulissante  
1 vantail  
Disponible en 2 vantaux avec kit de conversion



Poignée cuvette, tire-doigt et serrure

Dimensions du vantail (H x L, en mm)	Dimensions de passage (H x L, en mm)	Hors tout (H x L, en mm)
2 040 x 630	2 030 x 600	2 130 x 1 320
2 040 x 730	2 030 x 700	2 130 x 1 520
2 040 x 830	2 030 x 800	2 130 x 1 720
2 040 x 930	2 030 x 900	2 130 x 1 920
2 040 x 1 030	2 030 x 1 000	2 130 x 2 120

### BON À SAVOIR

► La couleur du bandeau en applique et du kit de finition du châssis est un blanc satiné mat.



## LOCAUX COMMUNS & CIRCULATIONS



Un appartement parfaitement sécurisé suppose que ses accès le soient aussi. Aujourd'hui, les portes de recoupement de circulation, d'accès au sous-sol, de parking, de cave, de locaux techniques et d'issues de secours, toutes ces portes que vous croisez si souvent sans jamais y faire attention, sont là pour la sécurité. La vôtre, celle de vos biens et celle des bâtiments. Qu'elles présentent une performance de résistance au feu ou une affaiblissement acoustique ou qu'elles soient équipées des dispositifs de contrôle d'accès ou d'évacuation, ces solutions techniques n'ont qu'un seul objectif. Vous permettre de profiter tranquillement de votre habitat. Et expérimenter la vie en toute sérénité.





En complément de sa large gamme de blocs-portes paliers et de communication, MALERBA propose une offre complète de blocs-portes pour équiper les recouvrements de circulation verticale tant au niveau des accès aux étages que des accès au sous-sol.

## DES SOLUTIONS POUR TOUTES LES CONFIGURATIONS

Les blocs-portes bois et métalliques permettent d'équiper les circulations verticales qui desservent les étages et les sous-sols. L'offre disponible permet d'assurer une continuité esthétique et visuelle entre les portes palières et les portes de recouvrements de circulation tout en assurant une bonne conformité avec la réglementation sécurité incendie. En complément des modèles présentés ci-dessous, il existe par ailleurs de nombreuses autres solutions techniques dans l'offre MALERBA :

- **Blocs-portes bois coupe-feu pour locaux communs et circulation**, 1 vantail ou 2 vantaux, avec performance de résistance au feu (EI30/EI60/EI90), avec/sans affaiblissement acoustique, pour mise en œuvre sur tous types de configurations.
- **Blocs-portes bois D.A.S. certifiés NF mode 2 pour locaux communs et circulation**, 1 vantail ou 2 vantaux, avec performance de résistance au feu (EI30/EI60/EI90), pour mise en œuvre sur tous types de configurations.

Pour s'harmoniser avec leur environnement, les blocs-portes de ces gammes sont disponibles en finition brute, prépeinte et stratifiée (Cf. gamme ELAN, p.93) ou avec placage bois (Cf. gamme MOULURES & PLACAGES, p.32).

- **Blocs-portes métalliques techniques (PMT) battants pour accès parkings et sous-sol**, 1 vantail ou 2 vantaux, avec performance de résistance au feu (EI<sub>2</sub>30/EI<sub>2</sub>60/EI<sub>2</sub>120), pour mise en œuvre sur béton parpaing et béton cellulaire.
- **Blocs-portes métalliques techniques (PMT) coulissants D.A.S. certifiés NF mode 2 pour les parkings**, avec performance de résistance au feu (E60/EI<sub>2</sub>60/EI<sub>2</sub>120), pour mise en œuvre pose sur linteau ou sous dalle.
- **Blocs-portes issues de secours (PMIS)**, 1 vantail ou 2 vantaux, pour mise en œuvre sur béton parpaing ou ossature métallique. métallique.

En termes de finitions, les PMT et PMIS sont disponibles en prépeint ou laqué (Cf. gamme LAQUES PMT, p.92).



Bloc-porte bois 1 vantail EI30  
1V EI30 PL  
(MBF-021/-022/-023/-291)



Bloc-porte bois 2 vantaux EI30  
2V EI30 PL  
(MBF-051/-052/-053/-294)



Bloc-porte métallique 1 vantail EI30  
M 301 L  
(MTF-020)



Bloc-porte métallique 2 vantaux EI30  
M 302 L  
(MTF-070)

*Pour plus d'information concernant les modèles disponibles, se référer au REPERTOIRE 2022 ou visiter la section PRODUITS sur [www.malerba.fr](http://www.malerba.fr)*



## BLOCS-GAINES

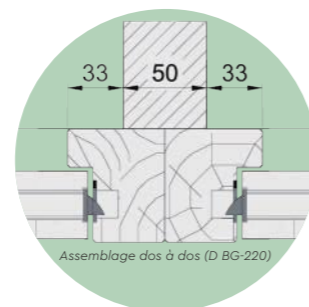
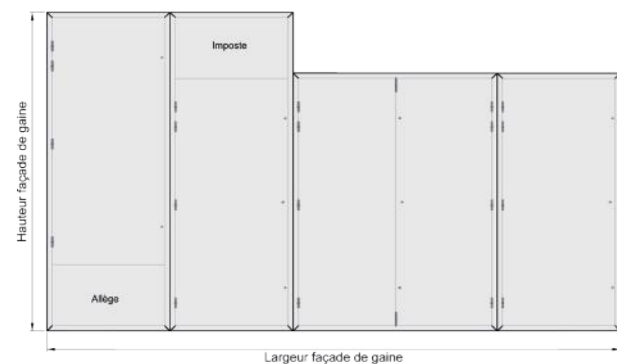
### UNE GAMME COMPLÈTE DE SOLUTIONS DE BLOCS-GAINES POUR LES PALIERS INTÉRIEURS

MONTIBERT met à disposition une collection complète de solutions de blocs-gaines pour équiper les logements collectifs.

Les produits sont conçus pour permettre un accès total à la gaine et peuvent être harmonisés avec les blocs-portes paliers voisins.

- Pour paliers intérieurs.
- Des solutions sans performance feu, EI30 ou EI60, jusqu'à 3400 mm de hauteur.
- 1 vantail ou 2 vantaux égaux/inégaux, avec/sans imposte démontable, avec/sans allège selon les modèles.
- Huisserie 3 côtés ou 4 côtés selon les modèles.
- Avec paumelles ou rotations invisibles et réglables.
- Fermeture par cylindre européen, fouillot rectangle pour gaine gaz ou triangle pour gaine électrique.
- Finition brute, prépeinte, mélaminée blanc, stratifiée (cf. Gamme ELAN p.93) ou placage bois selon les modèles.
- Pour mise en œuvre à l'avancement ou après-coup sur tous types de support (béton parpaing, carreaux de plâtre, béton cellulaire, cloison plaques de plâtre), ainsi qu'en rénovation (sur huisserie/bâti bois existant).
- Possibilité d'assemblage en façade de gaine filante (blocs-gaines accolés) : configuration validée avec fixation des montants d' huisserie l'un à l'autre avec/sans profil de liaison selon les modèles.
- Également validés pour mise en œuvre en réhabilitation. Pour plus d'information, voir détail technique **MEO BG-020**.

Pour plus d'information, voir fiche solution **Blocs-gaines**



Fixation de 2 huisseries bord à bord sans profil de liaison



**1 VANTAIL**  
NON FEU / EI30  
MDF - BATTEUSE 3 POINTS  
Finition fibre brute ou mélaminé blanc  
Existe également en version 2 vantaux



**1 VANTAIL SOUS IMPOSTE**  
NON FEU / EI30  
MDF - BATTEUSE 3 POINTS  
Finition fibre brute ou mélaminé blanc  
Existe également en version 2 vantaux



**2 VANTAUX SUR ALLÈGE**  
NON FEU  
MDF - BATTEUSE 2 POINTS  
Finition fibre brute ou mélaminé blanc  
Existe également en version 1 vantail

Existe également en version âme pleine - serrure 1 point avec finition prépeinte, stratifiée ou placage bois



La finition fibre brute disponible pour les blocs-gaines MDF présente l'avantage d'être hydrofuge.



Pour équiper les communs, locaux techniques et caves d'immeubles d'habitat collectif, MALERBA propose des blocs-portes métalliques de service connus sous le nom d'ADAPTA'SERV, ADAPTA'CAV et ADAPTA'BLOC et réputés pour leur qualité et leur fiabilité.



## ADAPTA'CAV

Bloc-porte spécialement conçu pour la protection des caves d'immeubles d'habitation, ADAPTA'CAV est un produit qualitatif dont le vantail est constitué de 2 parements en tôle d'acier.

Le produit peut être équipé de serrure monopoint ou multipoint et peut recevoir des ouïes d'aération.

## ADAPTA'SERV

Bloc-porte multi-usages, ADAPTA'SERV offre tous les avantages de la robustesse et de la durabilité de l'acier pour fermer l'accès des locaux donnant sur l'extérieur (local poubelles, local vélo, accès cave, accès garage, etc.).

Le bloc-porte est configuré avec une ouverture donnant sur l'extérieur.

## ADAPTA'BLOC M 31 BL ET M 32 BL

Bloc-porte résistant au feu EI30, ADAPTA'BLOC est conçu pour équiper les locaux techniques des immeubles d'habitation (chaufferie, local électrique, local de ménage, local poubelle, etc.).

La gamme est disponible en 1 ou 2 vantaux, avec possibilité d'être équipée de ferme-portes et serrure 1 point ou anti-panique.

Les blocs-portes métallique de service peuvent être livrés prépeints pour recevoir une peinture de finition ou laqués dans un des 8 coloris de la gamme LAQUES PMT\* de MALERBA présentée ci-contre :



\*Pour tout autre coloris, nous consulter.



ADAPTA'CAV  
Finition laquée RAL 9010



ADAPTA'SERV  
Finition laquée RAL 1015



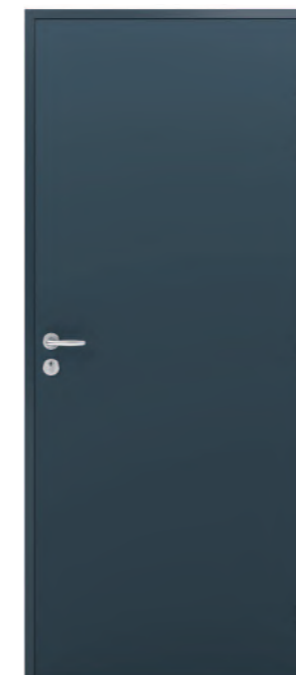
ADAPTA'SERV  
Finition laquée RAL 7035



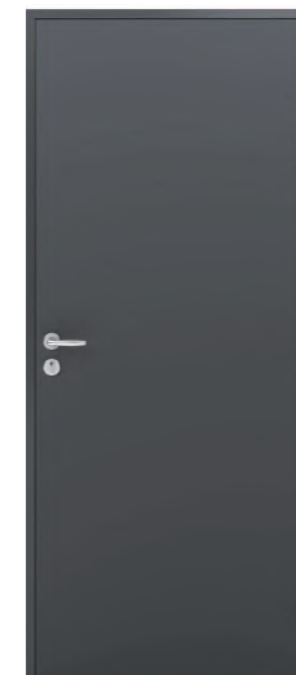
ADAPTA'SERV  
Finition laquée RAL 9006



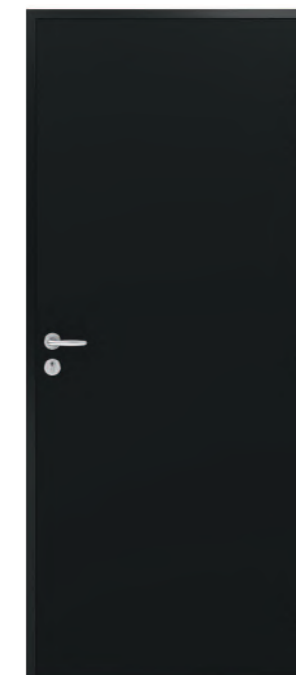
ADAPTA'SERV  
Finition laquée RAL 7022



ADAPTA'SERV  
Finition laquée RAL 5008



ADAPTA'SERV  
Finition laquée RAL 7016



ADAPTA'SERV  
Finition laqué RAL 9005

# CAHIER TECHNIQUE



Pour être certain de trouver la solution idéale pour son logement, tant en termes de design que de performances techniques, retrouvez dans les pages qui suivent le tableau des compatibilités entre les décors et finitions de portes disponibles et les solutions de blocs-portes, blocs-gaines et trappes proposées par MALERBA.

En complément, sont présentées une sélection des accessoires et quincailleries les plus usuels, les différentes solutions d'huisseries disponibles et les mises en œuvre validées pour les solutions de blocs-portes MALERBA.



## BLOCS-PORTES MÉTALLIQUES DE PALIERS INTÉRIEURS - NEUF

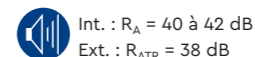
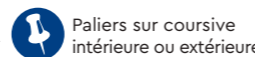


REF. COMMERCIALE	REF. FICHE PRODUITS	NOMBRE DE VANTAUX	PERFORMANCES					CERTIFICATION	DIMENSIONS				SOLUTIONS DE MISE EN ŒUVRE					FINITIONS			DÉCORS						
			ACOUSTIQUE R <sub>w</sub> (C ; C <sub>w</sub> ) (en dB)	ANTI-EFFRACTION*	RÉSISTANCE AU FEU	THERMIQUE (W/m <sup>2</sup> .K)	STABILITÉ		HAUTEUR (en mm)		LARGEUR (en mm)		HUISSERIE	À L'AVANCEMENT			APRÈS-COUP	LAQUES (p.92)	LAQUES PMT (p.92)	TON BOIS (p.92)	ART INFINE (p.10)	STYL'ART (p.14)	MEDIUM (p.16)	LINEA (p.20)	MOULURES (p.22)	SYLVER (p.30)	
									mini	maxi**	mini	maxi		BÂTI À SCELLER	BÂTI D'ANGLE	DOUBLAGE											CLOISON SÈCHE
MP38	MMA-210	1	38 (-1; -5)	-	EI <sub>2</sub> 30	2,3	Garantie	-	1701	2147	480	960	Métal	X	-	-	-	-	X	-	X	X	X	X	-	X	X
	MMA-230	1	38 (-1; -5)	-	EI <sub>2</sub> 30	2,3	Garantie	-	1701	2147	480	960	Métal	-	X	-	-	-	X	-	X	X	X	X	-	X	X
	MMA-240	1	38 (-1; -5)	-	EI <sub>2</sub> 30	2,3	Garantie	-	1701	2147	480	960	Métal	-	-	X	-	-	X	-	X	X	X	X	-	X	X
	MMA-260	1	38 (-1; -5)	-	EI <sub>2</sub> 30	2,3	Garantie	-	1701	2147	480	960	Métal	-	-	-	X	-	X	-	X	X	X	X	-	X	X
	MMA-211	1	38 (-1; -5)	-	EI <sub>2</sub> 30	2,3	Garantie	-	1701	2147	480	960	Métal	-	-	-	-	X	-	X	-	X	X	X	-	X	X
MP38	MMA-220	1	38 (-1; -5)	-	EI <sub>2</sub> 30	2,1	Garantie	-	1701	2147	480	960	Bois	X	-	-	-	-	X	-	X	X	X	X	-	X	X
	MMA-250	1	38 (-1; -5)	-	EI <sub>2</sub> 30	2,1	Garantie	-	1701	2147	480	960	Bois	-	-	X	-	-	X	-	X	X	X	X	-	X	X
	MMA-270	1	38 (-1; -5)	-	EI <sub>2</sub> 30	2,1	Garantie	-	1701	2147	480	960	Bois	-	-	-	X	-	X	-	X	X	X	X	-	X	X
	MMA-221	1	38 (-1; -5)	-	EI <sub>2</sub> 30	2,1	Garantie	-	1701	2147	480	960	Bois	-	-	-	-	X	-	X	-	X	X	X	-	X	X
MP41	MMA-290	1	41 (-1; -4)	-	EI <sub>2</sub> 30	1,7	Garantie	-	1701	2147	480	960	Métal	X	-	-	-	-	X	-	X	X	X	X	X	X	X
	MMA-310	1	41 (-1; -4)	-	EI <sub>2</sub> 30	1,7	Garantie	-	1701	2147	480	960	Métal	-	X	-	-	-	X	-	X	X	X	X	X	X	X
	MMA-320	1	41 (-1; -4)	-	EI <sub>2</sub> 30	1,7	Garantie	-	1701	2147	480	960	Métal	-	-	X	-	-	X	-	X	X	X	X	X	X	X
	MMA-340	1	41 (-1; -4)	-	EI <sub>2</sub> 30	1,7	Garantie	-	1701	2147	480	960	Métal	-	-	-	X	-	X	-	X	X	X	X	X	X	X
	MMA-291	1	41 (-1; -4)	-	EI <sub>2</sub> 30	1,7	Garantie	-	1701	2147	480	960	Métal	-	-	-	-	X	-	X	-	X	X	X	X	X	X
MP41	MMA-300	1	41 (-1; -4)	-	EI <sub>2</sub> 30	1,5	Garantie	-	1701	2147	480	960	Bois	X	-	-	-	-	X	-	X	X	X	X	X	X	X
	MMA-330	1	41 (-1; -4)	-	EI <sub>2</sub> 30	1,5	Garantie	-	1701	2147	480	960	Bois	-	-	X	-	-	X	-	X	X	X	X	X	X	X
	MMA-350	1	41 (-1; -4)	-	EI <sub>2</sub> 30	1,5	Garantie	-	1701	2147	480	960	Bois	-	-	-	X	-	X	-	X	X	X	X	X	X	X
	MMA-301	1	41 (-1; -4)	-	EI <sub>2</sub> 30	1,5	Garantie	-	1701	2147	480	960	Bois	-	-	-	-	X	-	X	-	X	X	X	X	X	X
MPE42	MME-210	1	42 (-1; -5)	A2P BP1	EI <sub>2</sub> 30	2,2	Garantie	A2P	1701	2147	480	960	Métal	X	-	-	-	-	X	-	X	X	X	X	-	X	X
	MME-220	1	42 (-1; -5)	A2P BP1	EI <sub>2</sub> 30	2,2	Garantie	A2P	1701	2147	480	960	Métal	-	X	-	-	-	X	-	X	X	X	X	-	X	X
	MME-230	1	42 (-1; -5)	A2P BP1	EI <sub>2</sub> 30	2,2	Garantie	A2P	1701	2147	480	960	Métal	-	-	X	-	-	X	-	X	X	X	X	-	X	X
	MME-240	1	42 (-1; -5)	A2P BP1	EI <sub>2</sub> 30	2,2	Garantie	A2P	1701	2147	480	960	Métal	-	-	-	X	-	X	-	X	X	X	X	-	X	X
	MME-242	1	42 (-1; -5)	A2P BP1	EI <sub>2</sub> 30	2,2	Garantie	A2P	1701	2147	480	960	Métal	-	-	-	-	X	-	X	-	X	X	X	-	X	X
MP43	MMA-370	1	43 (-1; -4)	-	EI <sub>2</sub> 30	1,6	Garantie	-	1701	2147	480	960	Métal	X	-	-	-	-	X	-	X	X	X	X	X	X	X
	MMA-390	1	43 (-1; -4)	-	EI <sub>2</sub> 30	1,6	Garantie	-	1701	2147	480	960	Métal	-	X	-	-	-	X	-	X	X	X	X	X	X	X
	MMA-400	1	43 (-1; -4)	-	EI <sub>2</sub> 30	1,6	Garantie	-	1701	2147	480	960	Métal	-	-	X	-	-	X	-	X	X	X	X	X	X	X
	MMA-420	1	43 (-1; -4)	-	EI <sub>2</sub> 30	1,6	Garantie	-	1701	2147	480	960	Métal	-	-	-	X	-	X	-	X	X	X	X	X	X	X
	MMA-373	1	43 (-1; -4)	-	EI <sub>2</sub> 30	1,6	Garantie	-	1701	2147	480	960	Métal	-	-	-	-	X	-	X	-	X	X	X	X	X	X
MP43	MMA-380	1	43 (-1; -4)	-	EI <sub>2</sub> 30	1,5	Garantie	-	1701	2147	480	960	Bois	X	-	-	-	-	X	-	X	X	X	X	X	X	X
	MMA-410	1	43 (-1; -4)	-	EI <sub>2</sub> 30	1,5	Garantie	-	1701	2147	480	960	Bois	-	-	X	-	-	X	-	X	X	X	X	X	X	X
	MMA-430	1	43 (-1; -4)	-	EI <sub>2</sub> 30	1,5	Garantie	-	1701	2147	480	960	Bois	-	-	-	X	-	X	-	X	X	X	X	X	X	X
	MMA-381	1	43 (-1; -4)	-	EI <sub>2</sub> 30	1,5	Garantie	-	1701	2147	480	960	Bois	-	-	-	-	X	-	X	-	X	X	X	X	X	X
MPE47 BP1	MME-091	1	47 (-2; -6)	A2P BP1	EI <sub>2</sub> 20	1,8	Garantie	A2P	1701	2147	480	960	Métal	X	-	-	-	-	X	-	X	X	X	X	X	X	X
MPE 47	MME-090	1	47 (-2; -6)	A2P BP2	EI <sub>2</sub> 20	1,8	Garantie	A2P	1997	2147	480	960	Métal	X	-	-	-	-	X	-	X	X	X	X	X	X	X

\* A2P BP1 = résistance à l'effraction 5 minutes selon le référentiel A2P BP, A2P BP2 = résistance à l'effraction 10 minutes selon le référentiel A2P BP  
 \*\* Possibilité hauteur maxi 2247 mm avec performance résistance au feu EI15

**INFORMATION COMPLÉMENTAIRE :**  
 Pour en savoir plus sur les solutions de blocs-portes paliers disponibles pour réhabiliter une entrée, se référer au catalogue HABITAT REHABILITATION 2021

## BLOCS-PORTES MÉTALLIQUES DE PALIERS POUR COURSIVE - NEUF



REF. COMMERCIALE	REF. FICHE PRODUITS	NOMBRE DE VANTAUX	PERFORMANCES						CERTIFICATION	DIMENSIONS				HUISSERIE	SOLUTIONS DE MISE EN ŒUVRE					FINITIONS			DÉCORS					
			ACOUSTIQUE R <sub>w</sub> (C ; C <sub>w</sub> ) (en dB)	ANTI-EFFRACTION*	RÉSISTANCE AU FEU	THERMIQUE (W/m².K)	ÉTANCHÉITÉ A*E*V*	STABILITÉ		HAUTEUR (en mm)		LARGEUR (en mm)			À L'AVANCEMENT			APRÈS-COUP	LAQUES (p.92)	LAQUES PMT (p.92)	TON BOIS (p.92)	ART INFINE (p.10)	STYL'ART (p.14)	MEDIUM (p.16)	LINEA (p.20)	MOULURES (p.22)	SYLVER (p.30)	
										mini	maxi**	mini	maxi		BÂTI À SCELLER	BÂTI D'ANGLE	DOUBLAGE	CLOISON SÈCHE	TUNNEL									
<b>BLOCS-PORTES PALIERS SUR COURSIVE INTÉRIEURE</b>																												
MPC43 INTÉRIEUR	MMA-371	1	43 (-1 ; -4)	-	EI <sub>2</sub> 30	1,3	-	Garantie	-	1701	2147	480	960	Métal	X	-	-	-	-	X	-	X	-	-	-	X	X	X
	MMA-391	1	43 (-1 ; -4)	-	EI <sub>2</sub> 30	1,3	-	Garantie	-	1701	2147	480	960	Métal	-	X	-	-	-	X	-	X	-	-	-	X	X	X
	MMA-401	1	43 (-1 ; -4)	-	EI <sub>2</sub> 30	1,3	-	Garantie	-	1701	2147	480	960	Métal	-	-	X	-	-	X	-	X	-	-	-	X	X	X
	MMA-421	1	43 (-1 ; -4)	-	EI <sub>2</sub> 30	1,3	-	Garantie	-	1701	2147	480	960	Métal	-	-	-	X	-	X	-	X	-	-	-	X	X	X
	MMA-372	1	43 (-1 ; -4)	-	EI <sub>2</sub> 30	1,3	-	Garantie	-	1701	2147	480	960	Métal	-	-	-	-	X	X	-	X	-	-	-	X	X	X
MPEC43 INTÉRIEUR	MME-261	1	43 (-2 ; -5)	A2P BP1	EI <sub>2</sub> 30	1,3	-	Garantie	A2P	1701	2147	480	960	Métal	X	-	-	-	-	X	-	X	-	-	-	X	X	X
	MME-221	1	43 (-2 ; -5)	A2P BP1	EI <sub>2</sub> 30	1,3	-	Garantie	A2P	1701	2147	480	960	Métal	-	X	-	-	-	X	-	X	-	-	-	X	X	X
	MME-271	1	43 (-2 ; -5)	A2P BP1	EI <sub>2</sub> 30	1,3	-	Garantie	A2P	1701	2147	480	960	Métal	-	-	X	-	-	X	-	X	-	-	-	X	X	X
	MME-241	1	43 (-2 ; -5)	A2P BP1	EI <sub>2</sub> 30	1,3	-	Garantie	A2P	1701	2147	480	960	Métal	-	-	-	X	-	X	-	X	-	-	-	X	X	X
	MME-243	1	43 (-2 ; -5)	A2P BP1	EI <sub>2</sub> 30	1,3	-	Garantie	A2P	1701	2147	480	960	Métal	-	-	-	-	X	X	-	X	-	-	-	X	X	X
MPC43 INTÉRIEUR	MMA-382	1	43 (-1 ; -4)	-	EI <sub>2</sub> 30	1,1	-	Garantie	-	1701	2147	480	960	Bois	X	-	-	-	-	X	-	X	-	-	-	X	X	X
	MMA-411	1	43 (-1 ; -4)	-	EI <sub>2</sub> 30	1,1	-	Garantie	-	1701	2147	480	960	Bois	-	-	X	-	-	X	-	X	-	-	-	X	X	X
	MMA-431	1	43 (-1 ; -4)	-	EI <sub>2</sub> 30	1,1	-	Garantie	-	1701	2147	480	960	Bois	-	-	-	X	-	X	-	X	-	-	-	X	X	X
	MMA-383	1	43 (-1 ; -4)	-	EI <sub>2</sub> 30	1,1	-	Garantie	-	1701	2147	480	960	Bois	-	-	-	-	X	X	-	X	-	-	-	X	X	X
<b>BLOCS-PORTES PALIERS SUR COURSIVE EXTÉRIEURE</b>																												
MPEC43 EXTÉRIEUR	MME-263	1	43 (-2 ; -5)	A2P BP1	EI <sub>2</sub> 30	1,6	A* <sub>u</sub> .E* <sub>7B</sub> .V* <sub>CE2250</sub>	Garantie	A2P	1701	2147	480	960	Métal	-	X	-	-	-	X	-	X	-	-	-	X	X	X
	MME-270	1	43 (-2 ; -5)	A2P BP1	EI <sub>2</sub> 30	1,6	A* <sub>u</sub> .E* <sub>7B</sub> .V* <sub>CE2250</sub>	Garantie	A2P	1701	2147	480	960	Métal	-	-	X	-	-	X	-	X	-	-	-	X	X	X
	MME-262	1	43 (-2 ; -5)	A2P BP1	EI <sub>2</sub> 30	1,6	A* <sub>u</sub> .E* <sub>7B</sub> .V* <sub>CE2250</sub>	Garantie	A2P	1701	2147	480	960	Métal	-	-	-	-	X	X	-	X	-	-	-	X	X	X
MPC43 EXTÉRIEUR	MMA-375	1	43 (-1 ; -4)	-	EI <sub>2</sub> 30	1,6	A* <sub>u</sub> .E* <sub>7B</sub> .V* <sub>CA</sub>	Garantie	-	1701	2147	480	960	Métal	-	X	-	-	-	X	-	X	-	-	-	X	X	X
	MMA-470	1	43 (-1 ; -4)	-	EI <sub>2</sub> 30	1,6	A* <sub>u</sub> .E* <sub>7B</sub> .V* <sub>CA</sub>	Garantie	-	1701	2147	480	960	Métal	-	-	X	-	-	X	-	X	-	-	-	X	X	X
	MMA-374	1	43 (-1 ; -4)	-	EI <sub>2</sub> 30	1,6	A* <sub>u</sub> .E* <sub>7B</sub> .V* <sub>CA</sub>	Garantie	-	1701	2147	480	960	Métal	-	-	-	-	X	X	-	X	-	-	-	X	X	X
MPC43 EXTÉRIEUR	MMA-460	1	43 (-1 ; -4)	-	EI <sub>2</sub> 30	1,3	A* <sub>u</sub> .E* <sub>7B</sub> .V* <sub>CA</sub>	Garantie	-	1701	2147	480	960	Bois	X	-	-	-	-	X	-	X	-	-	-	X	X	X
	MMA-480	1	43 (-1 ; -4)	-	EI <sub>2</sub> 30	1,3	A* <sub>u</sub> .E* <sub>7B</sub> .V* <sub>CA</sub>	Garantie	-	1701	2147	480	960	Bois	-	-	X	-	-	X	-	X	-	-	-	X	X	X
	MMA-481	1	43 (-1 ; -4)	-	EI <sub>2</sub> 30	1,3	A* <sub>u</sub> .E* <sub>7B</sub> .V* <sub>CA</sub>	Garantie	-	1701	2147	480	960	Bois	-	-	-	-	X	X	-	X	-	-	-	X	X	X

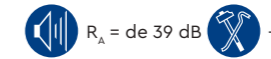
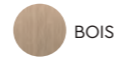
\* A2P BP1 = résistance à l'effraction 5 minutes selon le référentiel A2P BP  
 \*\* Possibilité hauteur maxi 2247 mm avec performance résistance au feu EI15

**INFORMATION COMPLÉMENTAIRE :**  
 Pour en savoir plus sur les solutions de blocs-portes paliers disponibles pour réhabiliter une entrée sur coursive intérieure ou extérieure, se référer au catalogue HABITAT REHABILITATION 2021.





## BLOCS-PORTES BOIS DE PALIERS INTÉRIEURS EI60 - NEUF

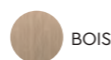


REF. COMMERCIALE	REF. FICHE PRODUITS	NOMBRE DE VANTAUX	PERFORMANCES				CERTIFICATIONS		DIMENSIONS				HUISSERIE	SOLUTIONS DE MISE EN ŒUVRE								FINITIONS	DÉCORS					
			ACOUSTIQUE R <sub>w</sub> (C ; C <sub>v</sub> ) (en dB) avec seuil suisse	ANTI-EFFRACTION	RÉSISTANCE AU FEU	THERMIQUE (W/m².K)	STABILITÉ	NF PORTES RESISTANT AU FEU EN BOIS	A2P	HAUTEUR (en mm)		LARGEUR (en mm)		À L'AVANCEMENT				APRÈS-COUP		ELAN (p.93)	MOULURES & PLACAGES (p.32)		FIBER (p.34)	FIBER STYL' (p.40)				
										mini	maxi	mini		maxi	BÉTON PARPAING	CARRÉAUX DE PLÂTRE	BÉTON CELLULAIRE	CLOISON SÈCHE	CLOISON VITRÉE						DOUBLAGE	BÉTON PARPAING	CLOISON SÈCHE	
IV ALTIPHONE	MBA-175	1	40 (-1 ; -4)	-	EI,60	1,5	2b	-	-	2000	2300	800	1030	Bois	X	X	X	X	-	-	-	X	X	X	X	X	X	X
	MBA-176	1	40 (-1 ; -4)	-	EI,60	1,8	2b	-	-	2000	2300	800	1030	Métal	X	X	X	-	-	-	-	-	X	X	X	X	X	X
	MBA-178	1	40 (-1 ; -4)	-	EI,60	1,8	2b	-	-	2000	2300	800	1030	Métal PROFEU®	X	X	-	X	-	-	-	-	-	X	X	X	X	X
IV IGIABLINDE BP1	MBE-061	1	41 (-2 ; -6)	A2P BP1	EI,60	1,2	2b	-	A2P	2000	2140	930	1030	Métal	X	X	X	-	-	-	-	-	-	X	X	X	X	X
	MBE-062	1	41 (-2 ; -6)	A2P BP1	EI,60	1,2	2b	-	A2P	2000	2140	930	1030	Métal PROFEU®	-	-	-	X	-	-	-	-	-	X	X	X	X	X

\* A2P BP1 = classe de résistance à l'effraction selon la certification A2P Blocs-portes « Habitat »



## BLOCS-PORTES BOIS DE COMMUNICATION INTÉRIURE



REF. COMMERCIALE	REF. FICHE PRODUITS	NOMBRE DE VANTAUX	TYPE DE PORTE	TYPE DE RIVE		IMPOSTE	PERFORMANCES			DIMENSIONS				HUISSERIE	SOLUTIONS DE MISE EN ŒUVRE							FINITIONS				DÉCORS				
				RECOUVREMENT	RIVE DROITE		ACOUSTIQUE RW (C ; Ctr) (en dB) Avec joint iso et sans étanchéité basse	THERMIQUE (W/m².K)	STABILITÉ	HAUTEUR (en mm)		LARGEUR (en mm)			À L'AVANCEMENT				APRÈS-COUP			ELAN (p.93)	PRESTA (p.48)	FIBER (p.50)	FIBER STYL' (p.52)	LOUNGE VITRÉE (p.56)	FRANCE (p.58)	HAUSSMANN (p.62)		
										mini	maxi	mini	maxi		BÉTON PARPAING	CARREAUX DE PLÂTRE	BÉTON CELLULAIRE	CLOISON SÈCHE	BÉTON PARPAING	CLOISON SÈCHE	VIT'UP									
<b>1 VANTAIL</b>																														
TV ALVEO REC	MBS-011	1	Alvéolaire	X	-	-	-	-	-	2040*	430 / 530 / 630 / 730 / 830 / 930		Bois	X	X	X	X	X	X	-	-	-	-	-	X	-	X	-	-	
	MBS-012	1	Alvéolaire	X	-	-	-	-	-	2040*	430 / 530 / 630 / 730 / 830 / 930		Métal	X	X	X	X	X	X	-	-	-	-	-	X	-	X	-	-	
TV ALVEO RD	MBS-013	1	Alvéolaire	-	X	-	-	-	-	2040*	430 / 530 / 630 / 730 / 830 / 840 / 930		Bois	X	X	X	X	X	X	-	-	-	-	-	X	-	X	-	-	
	MBS-014	1	Alvéolaire	-	X	-	-	-	-	2040*	430 / 530 / 630 / 730 / 830 / 840 / 930		Métal	X	X	X	X	X	X	-	-	-	-	-	X	-	X	-	-	
	MBS-015	1	Alvéolaire	-	X	-	-	-	-	2040*	430 / 530 / 630 / 730 / 830 / 930		Vit'Up	X	X	X	X	X	X	-	-	X	-	-	X	-	X	-	-	
	MBA-368	1	Alvéolaire	-	X	-	22 (-1; -3)	-	-	2040*	430 / 530 / 630 / 730 / 830 / 840 / 930		Bois	X	X	X	X	X	X	-	-	-	-	-	X	-	X	-	-	
TV PRESTA AL RD	MBS-111	1	Alvéolaire	-	X	-	-	-	-	2040 / 2140	430 / 530 / 630 / 730 / 830 / 840 / 930		Bois	X	X	X	X	X	X	-	-	-	-	X	-	-	-	-	-	
	MBS-112	1	Alvéolaire	-	X	-	-	-	-	2040 / 2140	430 / 530 / 630 / 730 / 830 / 840 / 930		Métal	X	X	X	X	X	X	-	-	-	-	X	-	-	-	-	-	
TV AP REC	MBS-021	1	Âme pleine	X	-	-	-	-	-	2040*	430 / 530 / 630 / 730 / 830 / 930		Bois	X	X	X	X	X	X	-	-	-	-	X	-	X	X	X	-	-
	MBS-022	1	Âme pleine	X	-	-	-	-	-	2040*	430 / 530 / 630 / 730 / 830 / 930		Métal	X	X	X	X	X	X	-	-	-	-	X	-	X	X	X	-	-
TV AP RD	MBS-023	1	Âme pleine	-	X	-	-	-	-	2040*	430	1230	Bois	X	X	X	X	X	X	-	-	-	-	X	-	X	X	X	-	-
	MBS-1002	1	Âme pleine	-	X	X	-	-	-	Porte : 2040* Imposte : 380**	Porte : 2040* Imposte : 921**	Porte : 650 Imposte : 652	Porte : 1230 Imposte : 1232	Bois	X	X	X	X	X	X	-	-	-	X	-	X	X	X	-	-
	MBS-024	1	Âme pleine	-	X	-	-	-	-	2040*	430	1230	Métal	X	X	X	X	X	X	-	-	-	X	-	X	X	X	-	-	
	MBS-106	1	Âme pleine	-	X	-	-	-	-	2040*	430	1030	Métal / Invisible	-	-	-	X	-	-	-	-	-	X	-	X	X	X	-	-	
	MBA-370	1	Âme pleine	-	X	-	27 (-1; -1)	-	-	2040*	430	1230	Bois	X	X	X	X	X	X	-	-	-	X	-	X	X	X	-	-	
TV PRESTA AP RD	MBS-116	1	Âme pleine	-	X	-	-	-	-	2040 / 2140	430 / 530 / 630 / 730 / 830 / 840 / 930		Bois	X	X	X	X	X	X	-	-	-	-	X	-	-	-	-	-	
	MBS-117	1	Âme pleine	-	X	-	-	-	-	2040 / 2140	430 / 530 / 630 / 730 / 830 / 840 / 930		Métal	X	X	X	X	X	X	-	-	-	-	X	-	-	-	-	-	
TV ALVEO POST REC	MBS-031	1	Alvéolaire postformée	X	-	-	-	-	-	2040	430 / 530 / 630 / 730 / 830 / 930		Bois	X	X	X	X	X	X	-	-	-	-	-	-	-	-	X	X	
	MBS-032	1	Alvéolaire postformée	X	-	-	-	-	-	2040	430 / 530 / 630 / 730 / 830 / 930		Métal	X	X	X	X	X	X	-	-	-	-	-	-	-	-	X	X	
TV ALVEO POST RD	MBS-033	1	Alvéolaire postformée	-	X	-	-	-	-	2040	430 / 530 / 630 / 730 / 830 / 930		Bois	X	X	X	X	X	X	-	-	-	-	-	-	-	-	X	X	
	MBS-034	1	Alvéolaire postformée	-	X	-	-	-	-	2040	430 / 530 / 630 / 730 / 830 / 930		Métal	X	X	X	X	X	X	-	-	-	-	-	-	-	-	X	X	
TV ISOTH REC	MBS-091	1	Isotherme	X	-	-	-	1,0	2b	2040*	730 / 830 / 930		Bois	X	X	X	X	X	X	-	-	-	-	X	-	-	X	X		
	MBS-092	1	Isotherme	X	-	-	-	1,5	2b	2040*	730 / 830 / 930		Métal	X	X	X	X	X	X	-	-	-	-	X	-	-	X	X		
TV ISOTH RD	MBS-093	1	Isotherme	-	X	-	-	1,0	2b	2040*	730 / 830 / 930		Bois	X	X	X	X	X	X	-	-	-	-	X	-	-	X	X		
	MBS-094	1	Isotherme	-	X	-	-	1,5	2b	2040*	730 / 830 / 930		Métal	X	X	X	X	X	X	-	-	-	-	X	-	-	X	X		
<b>2 VANTAUX</b>																														
2V ALVEO REC	MBS-041	2	Alvéolaire	X	-	-	-	-	-	2040*	(430+430) à (930+930)***		Bois	X	X	X	X	X	X	-	-	-	-	-	-	-	X	-		
	MBS-042	2	Alvéolaire	X	-	-	-	-	-	2040*	(430+430) à (930+930)***		Métal	X	X	X	X	X	X	-	-	-	-	-	-	-	X	-		
2V ALVEO RD	MBS-043	2	Alvéolaire	-	X	-	-	-	-	2040*	(430+430) à (930+930)***		Bois	X	X	X	X	X	X	-	-	-	-	-	-	-	X	-		
	MBS-044	2	Alvéolaire	-	X	-	-	-	-	2040*	(430+430) à (930+930)***		Métal	X	X	X	X	X	X	-	-	-	-	-	-	-	X	-		
2V PRESTA AL RD	MBS-114	2	Alvéolaire	-	X	-	-	-	-	2040 / 2140	(430+430) à (930+930)***		Bois	X	X	X	X	X	X	-	-	-	-	X	-	-	-	-		
	MBS-115	2	Alvéolaire	-	X	-	-	-	-	2040 / 2140	(430+430) à (930+930)***		Métal	X	X	X	X	X	X	-	-	-	-	X	-	-	-	-		
2V AP REC	MBS-051	2	Âme pleine	X	-	-	-	-	-	2040*	(430+430) à (1030+1030)***		Bois	X	X	X	X	X	X	-	-	-	-	X	-	-	X	X		
	MBS-052	2	Âme pleine	X	-	-	-	-	-	2040*	(430+430) à (1030+1030)***		Métal	X	X	X	X	X	X	-	-	-	-	X	-	-	X	X		
2V AP RD	MBS-053	2	Âme pleine	-	X	-	-	-	-	2040*	(430+430) à (1030+1030)***		Bois	X	X	X	X	X	X	-	-	-	-	X	-	-	X	X		
																													Porte : 2040* Imposte : 380**	Porte : 2040* Imposte : 921**
	MBS-1006	2	Âme pleine	-	X	X	-	-	-	-	-	-	-	-	-	-	-	-	-	-	-	-	-	X	X	-	-			
MBS-054	2	Âme pleine	-	X	-	-	-	-	-	2040*	(430+430) à (1030+1030)***		Métal	X	X	X	X	X	X	-	-	-	-	X	-	-	X	X		
2V PRESTA AP RD	MBS-118	2	Âme pleine	-	X	-	-	-	-	2040 / 2140	(430+430) à (930+930)***		Bois	X	X	X	X	X	X	-	-	-	-	X	-	-	-	-		
	MBS-119	2	Âme pleine	-	X	-	-	-	-	2040 / 2140	(430+430) à (930+930)***		Métal	X	X	X	X	X	X	-	-	-	-	X	-	-	-	-		
2V ALVEO POST REC	MBS-061	2	Alvéolaire postformée	X	-	-	-	-	-	2040	(430+430) à (930+930)***		Bois	X	X	X	X	X	X	-	-	-	-	-	-	-	-	X	X	
	MBS-062	2	Alvéolaire postformée	X	-	-	-	-	-	2040	(430+430) à (930+930)***		Métal	X	X	X	X	X	X	-	-	-	-	-	-	-	-	X	X	
2V ALVEO POST RD	MBS-063	2	Alvéolaire postformée	-	X	-	-	-	-	2040*	(430+430) à (930+930)***		Bois	X	X	X	X	X	X	-	-	-	-	-	-	-	-	X	X	
	MBS-064	2	Alvéolaire postformée	-	X	-	-	-	-	2040*	(430+430) à (930+930)***		Métal	X	X	X	X	X	X	-	-	-	-	-	-	-	-	X	X	

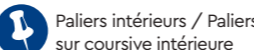
\* Hauteur standard avec largeur par tranche de 100 - Autres hauteurs sur demande  
 \*\* Hauteur hors tout maxi 3000 mm  
 \*\*\* Largeur par tranche de 100 (430 / 530 / 630 / 730 / 830 / 930)

## BLOCS-PORTES MÉTALLIQUES DE SERVICE ET DE CAVE - NEUF



REF. COMMERCIALE	REF. FICHE PRODUITS	NOMBRE DE VANTAUX	PERFORMANCES			DIMENSIONS				HUISSERIE	SOLUTIONS DE MISE EN ŒUVRE					FINITIONS			DÉCORS					
			RÉSISTANCE AU FEU	ACOUSTIQUE R <sub>w</sub> (C ; C <sub>v</sub> ) (en dB)	THERMIQUE (W/m².K)	HAUTEUR (en mm)		LARGEUR (en mm)			BÂTI À SCELLER	DOUBLAGE	CLOISON SÈCHE	TUNNEL	EN ANGLE	LAQUES (p.92)	LAQUES PMT (p.92)	TON BOIS (p.92)	ART INFINE (p.10)	STYL'ART (p.14)	MÉDIUM (p.16)	LINEA (p.20)	MOULURES (p.22)	SYLVER (p.20)
						mini	maxi	mini	maxi															
ADAPTA'CAV	MMS-010	1	-	-	-	1500	2190	650	1050	Métal	-	X	X	X	-	X	-	-	-	-	-	-		
ADAPTA'SERV	MMS-020	1	-	-	1,7	1500	2190	500	1050	Métal	-	X	X	X	-	X	-	-	-	-	-			
ADAPTA'BLOC M 31 BL	MTF-011	1	EI,30	-	-	1600	2100	485	960	Métal	X	-	-	X	X	-	-	X	-	-	-			
	MTF-060	2	EI,30	-	-	1600	2100	1200	1881	Métal	X	-	-	X	X	-	-	X	-	-	-			

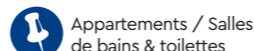
## BLOCS-GAINES



REF. COMMERCIALE	REF. FICHE PRODUITS	DESCRIPTIF	NOMBRE DE VANTAUX	PERFORMANCES	RÉSISTANCE AU FEU*	TYPE		DIMENSIONS - HORS TOUT		SURFACE (maxi ; en m²) ouvrant	ARTICULATION		SOLUTIONS DE MISE EN ŒUVRE										DÉCORS
						MDF	ÂME PLEINE	HAUTEUR (mini-maxi ; en mm)	LARGEUR (mini-maxi ; en mm)		PAUMELLES	ROTATIONS INVISIBLES	BÉTON PARPAING	À L'AVANCEMENT			APRÈS-COUP				ELAN (p.93)		
														BÉTON PARPAING	CARREAUX DE PLÂTRE	BÉTON CELLULAIRE	CLOISON PLAQUES DE PLÂTRE	BÉTON PARPAING	CARREAUX DE PLÂTRE	BÉTON CELLULAIRE		CLOISON PLAQUES DE PLÂTRE	
<b>1 VANTAIL</b>																							
BG 1V	BGS-020	1 vantail	1	-	-	X	X**	1293-2438	391-1161	-	X	X	X	X	X	X	X	X	X	X	X	-	
	BGS-060	1 vantail sous imposte	1	-	-	X	X**	1596-3432***	391-1161	-	X	X	X	X	X	X	X	X	X	X	X	-	
	BGS-100	1 vantail sur allège	1	-	-	X	X**	1596-3432***	391-1161	-	X	X	X	X	X	X	X	X	X	X	X	-	
BG 1V EI30	BGF-020	1 vantail	1	EI,30	-	X	-	1293-2438	391-1161	2,28	X	X	X	X	X	X	X	X	X	X	X	-	
	BGF-060	1 vantail sous imposte	1	EI,30	-	X	-	1596-3432***	391-1161	2,28	X	X	X	X	X	X	X	X	X	X	X	-	
	BGF-100	1 vantail sur allège	1	EI,30	-	X	-	1596-3432***	391-1161	2,28	X	X	X	X	X	X	X	X	X	X	X	-	
	BGF-120	1 vantail	1	EI,30	-	X	-	1293-2737	421-1161	2,56	X	X	X	X	X	X	X	X	X	X	X	X	
	BGF-160	1 vantail sous imposte	1	EI,30	-	X	-	1596-3370***	421-1021	-	X	X	X	X	X	X	X	X	X	X	X	X	
	BGF-200	1 vantail sur allège	1	EI,30	-	X	-	1596-3005***	421-1021	-	X	X	X	X	X	X	X	X	X	X	X	X	X
BG 1V EI60	BGF-380	1 vantail	1	EI,60	-	X	-	1293-2332	471-1121	-	X	X	X	X	X	X	X	X	X	X	X	X	
	BGF-400	1 vantail grande hauteur	1	EI,60	-	X	-	2333-2852	471-1321	3,08	X	X	X	X	X	X	X	X	X	X	X	X	
<b>2 VANTAUX</b>																							
BG 2V	BGS-040	2 vantaux	2	-	-	X	X**	1293-2438	678-2238	-	X	X	X	X	X	X	X	X	X	X	X	-	
	BGS-080	2 vantaux sous imposte	2	-	-	X	X**	1596-3432***	678-2238	-	X	X	X	X	X	X	X	X	X	X	X	-	
	BGS-120	2 vantaux sur allège	2	-	-	X	X**	1596-3432***	678-2238	-	X	X	X	X	X	X	X	X	X	X	X	-	
BG 2V EI30	BGF-040	2 vantaux	2	EI,30	-	X	-	1293-2438	692-2254	4,60	X	X	X	X	X	X	X	X	X	X	X	-	
	BGF-080	2 vantaux sous imposte	2	EI,30	-	X	-	1596-3432***	692-2254	4,60	X	X	X	X	X	X	X	X	X	X	X	-	
	BGF-140	2 vantaux	2	EI,30	-	X	-	1293-2392	738-1938	-	X	X	X	X	X	X	X	X	X	X	X	X	
	BGF-180	2 vantaux sous imposte	2	EI,30	-	X	-	1596-3370***	738-1938	-	X	X	X	X	X	X	X	X	X	X	X	X	
BG 2V EI60	BGF-420	2 vantaux	2	EI,60	-	X	-	1592-2852	838-2538	6,18	X	X	X	X	X	X	X	X	X	X	X	X	

\* Résistance au feu recto/verso  
 \*\* Pour version stratifiée principalement  
 \*\*\* Hauteur imposte ou allège MDF / Âme pleine (mini-maxi ; en mm) : 300-991

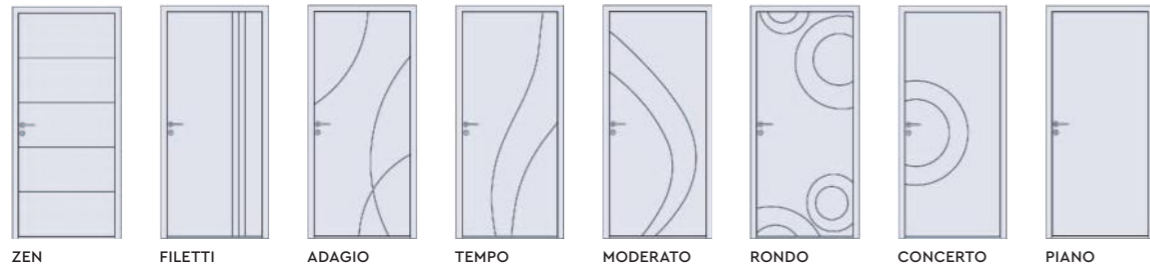
## TRAPPES VERTICALES



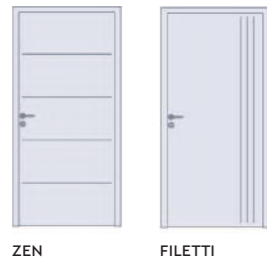
REF. COMMERCIALE	REF. FICHE PRODUITS	DESCRIPTIF	NOMBRE DE VANTAUX	PERFORMANCES		TYPE		DIMENSIONS - PASSAGE LIBRE		ARTICULATION			SOLUTIONS DE MISE EN ŒUVRE								DÉCORS	
				ACOUSTIQUE R <sub>w</sub> (C ; C <sub>v</sub> ) (en dB)	RÉSISTANCE AU FEU*	MONOBLOC	HUISSERIE BOIS	HAUTEUR (mini-maxi ; en mm)	LARGEUR (mini-maxi ; en mm)	PAUMELLES	CHARNIÈRES INVISIBLES	EMBOÏTEMENT	À L'AVANCEMENT				APRÈS-COUP					ELAN (p.37)
													BÉTON PARPAING	CARREAUX DE PLÂTRE	BÉTON CELLULAIRE	CLOISON PLAQUES DE PLÂTRE	BÉTON PARPAING	CARREAUX DE PLÂTRE	BÉTON CELLULAIRE	CLOISON PLAQUES DE PLÂTRE		
T EI15 Vac	TA-020	Verticale cadre monobloc MDF 33dB	1	33 (-1 ; -2)	EI,15	X	-	Trappes disponibles uniquement sur stock (HxL) 300x300, 400x400, 500x500		-	-	X	X	X	X	X	X	X	X	X	X	-
	TA-040	Verticale cadre monobloc MDF 38dB	1	38 (-1 ; -5)	EI,15	X	-	Trappes disponibles uniquement sur stock (HxL) 300x300, 400x400, 500x500		-	-	X	X	X	X	X	X	X	X	X	X	-
T EI30 Vac	TA-100	Verticale cadre monobloc MDF 34dB	1	34 (-1 ; -2)	EI,30	X	-	Trappes disponibles uniquement sur stock (HxL) 200x200, 300x300, 400x200, 400x300, 400x400, 500x400, 500x500, 600x400		-	-	X	X	X	X	X	X	X	X	X	X	-
	TA-120	Verticale cadre monobloc MDF 40dB	1	40 (-1 ; -4)	EI,30	X	-	Trappes disponibles uniquement sur stock (HxL) 200x200, 300x300, 400x200, 400x300, 400x400, 500x400, 500x500, 600x400		-	-	X	X	X	X	X	X	X	X	X	X	-

\* Résistance au feu validée recto/verso

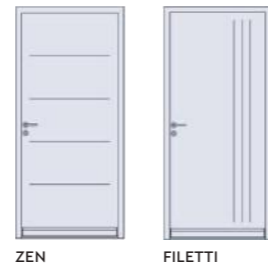
## ART INFINE - PORTE PALIÈRE ● MÉTAL



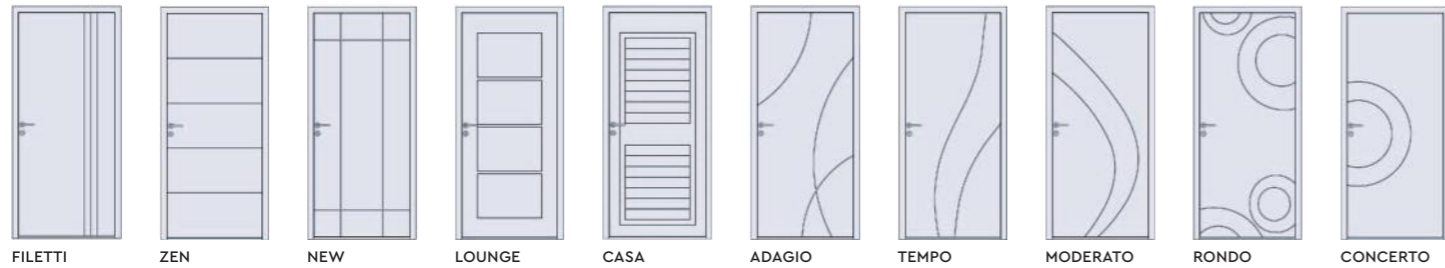
## STYL' ART - PORTE PALIÈRE ● MÉTAL



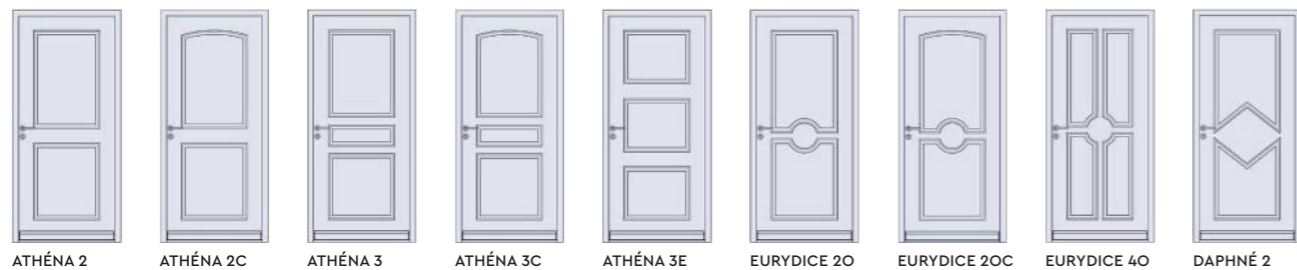
## LINÉA - PORTE PALIÈRE ● MÉTAL



## MÉDIUM - PORTE PALIÈRE ● MÉTAL



## MOULURES - PORTE PALIÈRE ● MÉTAL



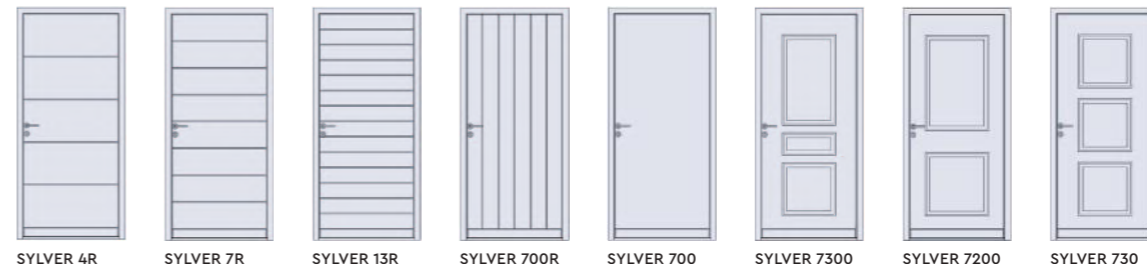
## ATHÉNA - PORTE PALIÈRE ● MÉTAL



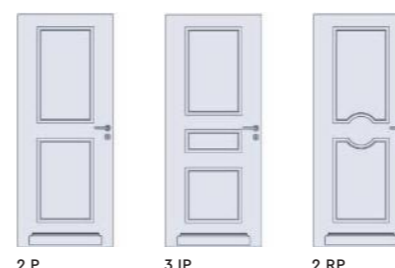
## TON BOIS - PORTE PALIÈRE ● MÉTAL



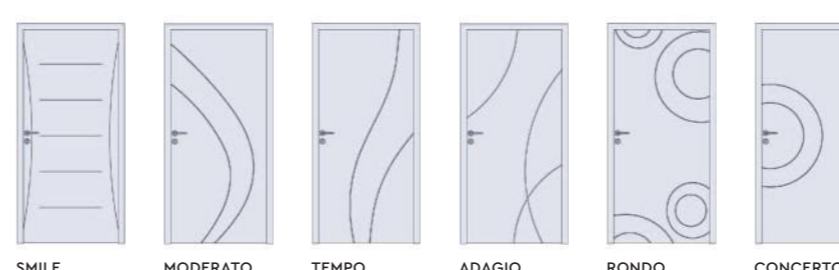
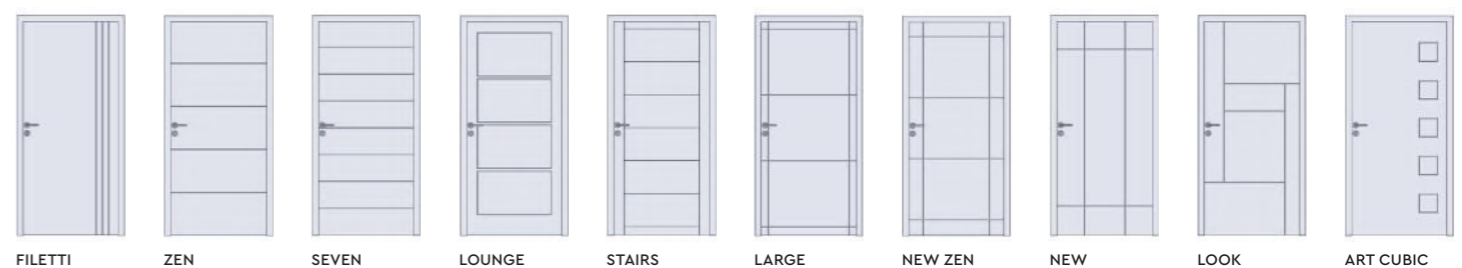
## SYLVER - PORTE PALIÈRE ● BOIS



## MOULURES ET PLACAGES - PORTE PALIÈRE ● BOIS



## FIBER - PORTE D'INTÉRIEUR ● BOIS



## FIBER STYL' - PORTE PALIÈRE ● BOIS



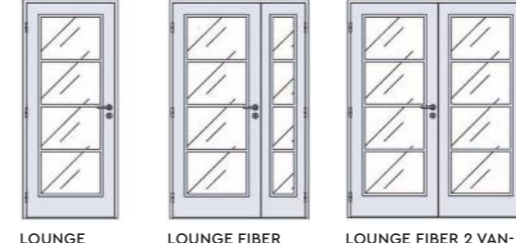
ZEN FILETTI

## ELAN - PORTE PALIÈRE ● BOIS



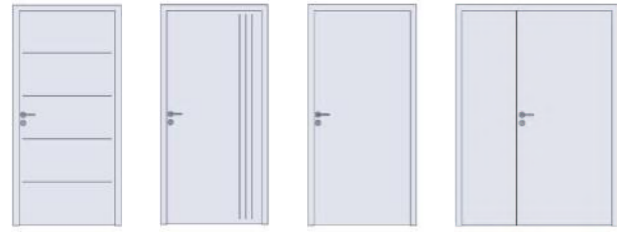
STANDARD LISSE

## LOUNGE VITRÉE - PORTE D'INTÉRIEUR ● BOIS



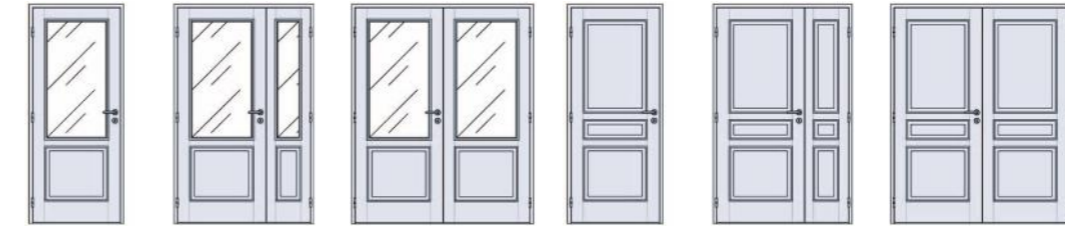
LOUNGE FIBER VITRÉE LOUNGE FIBER TIERCÉE VITRÉE LOUNGE FIBER 2 VANTAUX ÉGAUX VITRÉE

## PRESTA - PORTE D'INTÉRIEUR ● BOIS



ZEN FILETTI LISSE 1V LISSE 2V

## FRANCE - PORTE D'INTÉRIEUR ● BOIS



FRANCE VITRÉE FRANCE TIERCÉE VITRÉE FRANCE 2 VANTAUX ÉGAUX VITRÉE FRANCE FRANCE TIERCÉE FRANCE 2 VANTAUX ÉGAUX

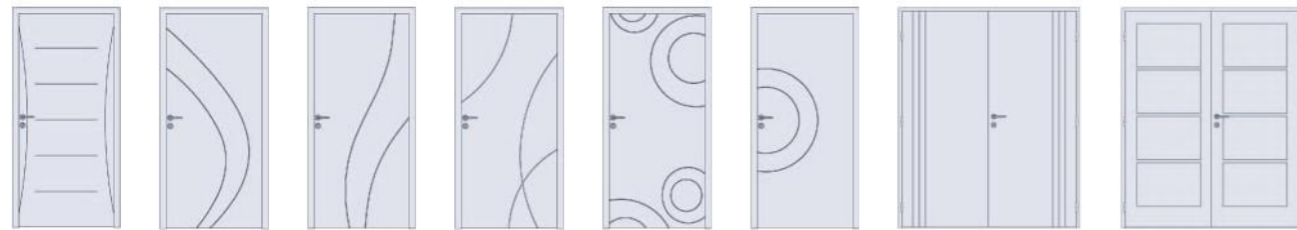
## FIBER - PORTE D'INTÉRIEUR ● BOIS



FILETTI ZEN SEVEN LOUNGE STAIRS LARGE NEW ZEN NEW LOOK ART CUBIC

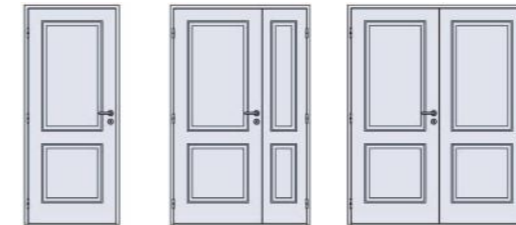


FRANCE VITRÉE AVEC PETITS BOIS FRANCE TIERCÉE VITRÉE AVEC PETITS BOIS FRANCE 2 VANTAUX ÉGAUX VITRÉE AVEC PETITS BOIS



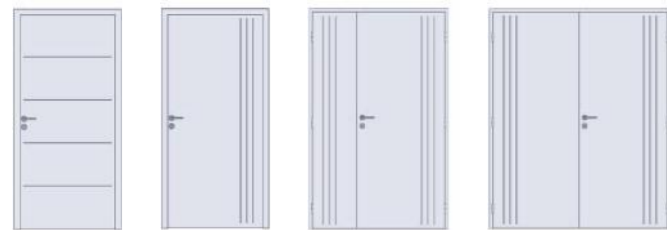
SMILE MODERATO TEMPO ADAGIO RONDO CONCERTO FILETTI 2VE LOUNGE 2VE

## HAUSSMANN - PORTE D'INTÉRIEUR ● BOIS



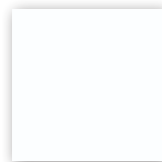
HAUSSMANN 2PSM HAUSSMANN 2PSM TIERCÉE HAUSSMANN 2PSM 2 VANTAUX ÉGAUX

## FIBER STYL' - PORTE D'INTÉRIEUR ● BOIS



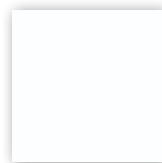
ZEN FILETTI FILETTI 2VI FILETTI 2VE

FINITION D'USINE - GAMME PRESTA

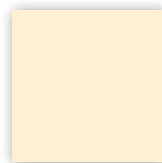


BLANC ARTIC  
SIMILAIRE À RAL 9003

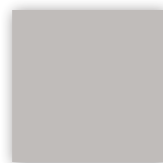
FINITIONS LAQUES - GAMMES ATHÉNA, ATHEN'ISO, LINÉA, MOULURES



BLANC PUR  
RAL 9010



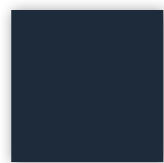
IVOIRE CLAIR  
RAL 1015



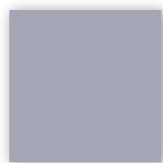
GRIS SILEX  
RAL 7032



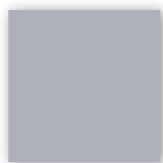
GRIS ANTHRACITE  
RAL 7016



BLEU ARDOISE  
RAL 5008



GRIS FENÊTRE  
RAL 7040



GRIS ARGENT MÉTAL  
RAL 9006



GRIS CLAIR  
RAL 7035



ROUGE POURPRE  
RAL 3004



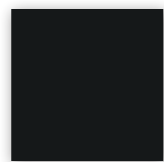
BRUN ROUGE  
RAL 8012



VERT TILLEUL  
RAL 6021

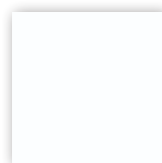


VERT MOUSSE  
RAL 6005



NOIR  
RAL 9005

FINITIONS LAQUES PMT - GAMME ADAPTA



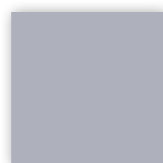
BLANC PUR  
RAL 9010



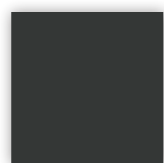
IVOIRE CLAIR  
RAL 1015



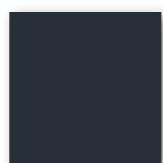
GRIS CLAIR  
RAL 7035



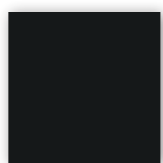
GRIS ARGENT MÉTAL  
RAL 9006



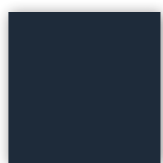
GRIS TERRE  
D'OMBRE  
RAL 7022



GRIS ANTHRACITE  
RAL 7016

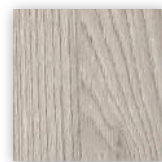


NOIR  
RAL 9005

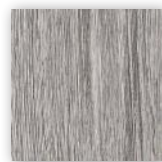


BLEU ARDOISE  
RAL 5008

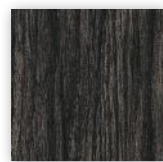
FINITIONS TON BOIS - GAMME TON BOIS



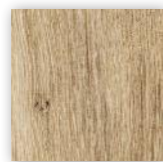
CHÊNE GRÈGE  
DL110CE



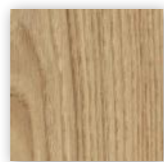
CHÊNE GRISÉ  
DL37CE



CHÊNE NOIRCI  
DL112CE



CHÊNE NATUREL  
DL102CE

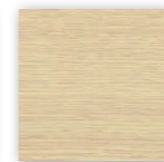


CHÊNE MIEL  
DL105CE

FINITIONS STRATIFIÉES ELAN - GAMMES ART INFINE, FIBER, FIBER STYL'



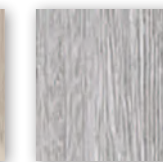
EG H1334 ST9  
CHÊNE SORANO  
CLAIR



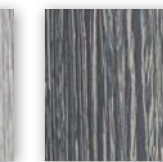
PO C102 EXM  
CHÊNE CLAIR  
HORIZONTAL



EG H3450 ST22  
FLEETWOOD BLANC



PO W009 EXM  
WENGE BLANC  
CERUSE



PO W009 EXM  
WENGE BLANC  
CERUSE

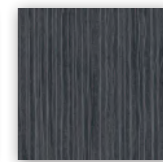
EG H3157 ST12  
CHÊNE VICENZA



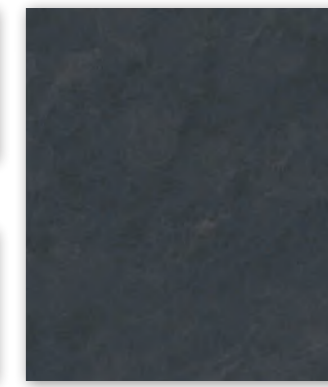
EG H3171 ST12  
CHÊNE KENDAL HUILE



PO C130 EXM  
CHÊNE TOÏA



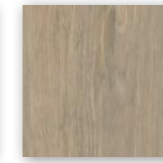
PO B101 EPM  
BANIAN NOIRCI



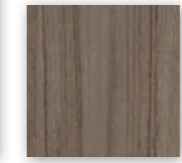
PO G082 FA  
GLACIS CHARBON



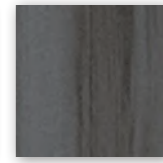
FO F8588 PGN  
NEVADA OAK



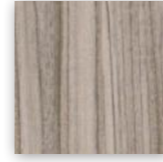
PO C105 EXM  
CHÊNE QUÉBEC



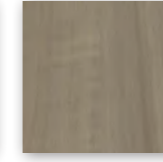
EG H3047 ST10  
BORNEO CHAMOIS



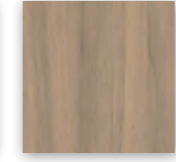
EG H1107 ST9  
METALLIC WOOD  
ANTHRACITE



FO F8006 NAT  
AVIGNON WALNUT



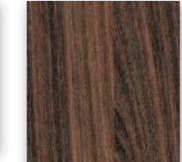
PO F012 EXM  
FRUITIER CENDRE



PO N056 EXM  
NOISETIER NATUREL



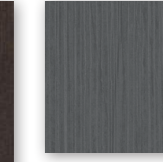
EG F274 ST9  
BÉTON CLAIR



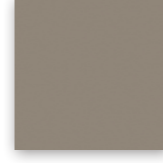
FO F8847 NAT  
JARRAH LEGNO



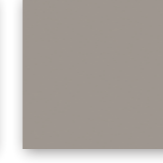
EG F411 ST20  
GOLDEN PATINA



PO G059 EPM  
GRIS ORANGE



PO P001 FA  
PIERRE DE LUNE



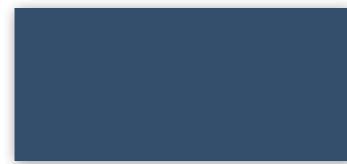
EG U727 ST9  
GRIS ARGILE



FO F8751 MATTE  
MOJAVE



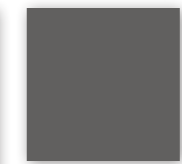
PO F026 FA  
FEUTRE



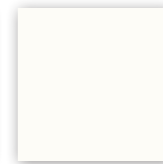
EG U504 ST9  
BLEU COSMIQUE



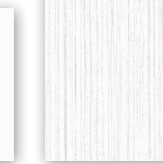
FO F9266 MATTE  
CITADEL



PO B070 FA  
BLANC MEGEVE



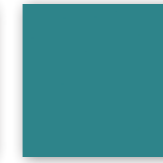
FO F2274 MATTE  
BLANC POLAIRE



PO B117 EPM  
BLANC ARTIC



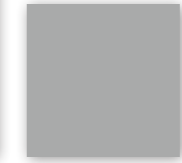
EG U515 ST9  
BLEU DE FRANCE



EG U646 ST9  
VERT NIAGARA



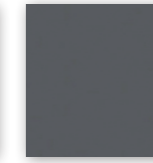
FO F5343 MATTE  
POSSUM



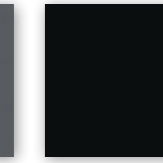
FO F7961 MATTE  
FOG



PO G003 FA  
GRIS PERLE



FO F7912 MATTE  
STORM



FO F2253 MATTE  
DIAMOND BLACK



EG U630 ST9  
VERT POMME



PO G031 FA  
GENET



FO F3210 MATTE  
LEVANTE



PO R062 FA  
ROUGE FATAL



EG U311 ST9  
BORDEAUX

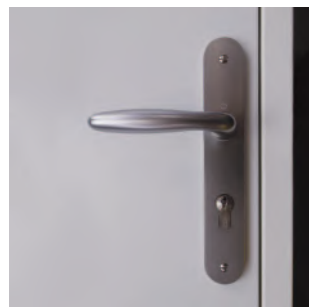


PO R059 FA  
ROSE INDIEN

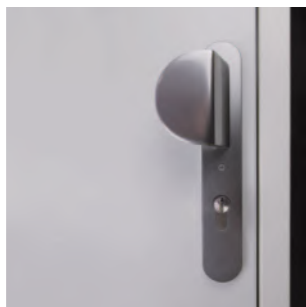


PO P112 FA  
PRUNE

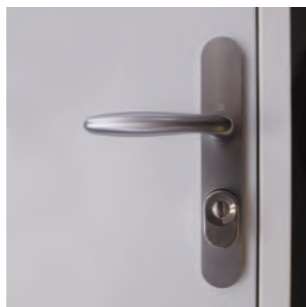
## GARNITURES



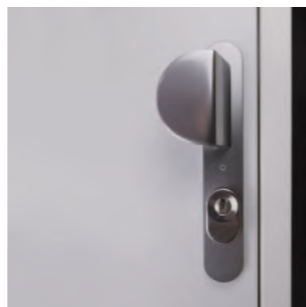
**Garniture VERONA**  
béquille double  
Bloc-porte : B M  
Couleur : IN CH



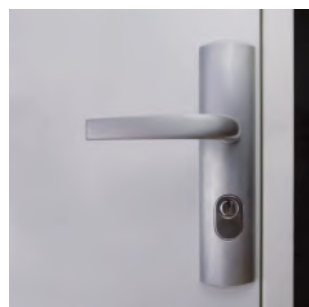
**Garniture VERONA**  
poignée de tirage  
Bloc-porte : B M  
Couleur : IN CH



**Garniture VERONA SGN2**  
béquille double  
Bloc-porte : B M  
Couleur : IN CH



**Garniture VERONA SGN2**  
poignée de tirage  
Bloc-porte : B M  
Couleur : IN CH



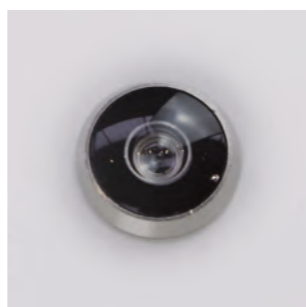
**Garniture FLORENCE-2 A2P\***  
béquille double  
Bloc-porte : B M  
Couleur : AR CH



**Garniture FLORENCE-2 A2P\***  
poignée de tirage  
Bloc-porte : B M  
Couleur : AR CH



**Garniture SECUMAX ONE A2P\***  
poignée de tirage  
Bloc-porte : M  
Couleur : AR



**Microviseur coupe-feu**  
Bloc-porte : B M  
Couleur : CH LA

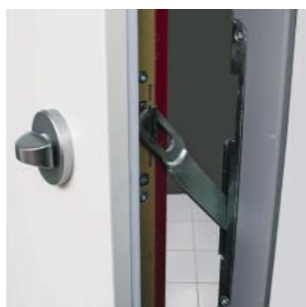
## POMMEAU DE TIRAGE ET BÂTON DE MARÉCHAL



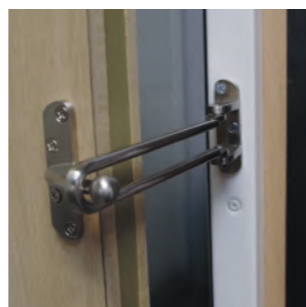
**Pommeau MILANO**  
Bloc-porte : M  
Couleur : NI



**Bâton de maréchal droit ATHINAI**  
Bloc-porte : B M  
Couleur : IN LA



**Entrebâilleur intégré**  
Bloc-porte : M  
Couleur : selon couleur serrure



**Entrebâilleur en applique**  
Bloc-porte : B M  
Couleur : AB LA

## SERRURES



**Serrures 3 points / 5 points Standard/A2P\*/A2P\*\***  
Avec/sans entrebâilleur intégré  
Bloc-porte : B M  
Couleur : selon les modèles

- AR Ton argent
- AB Ton argent brossé
- CH Ton champagne
- CH Ton chrome
- IN Ton inox
- NI Ton nickel mat
- LA Ton laiton
- OR Ton or poli
- B Bloc-porte bois palier
- M Bloc-porte métallique palier ou course

## OUVERTURE SANS CLÉ

### OUVRIR SA PORTE D'ENTRÉE SANS CLÉ, RIEN DE PLUS SIMPLE

Des solutions ont été validées au feu et à l'antiefraction sur l'ensemble des blocs-portes paliers MALERBA pour permettre une installation en bonne conformité avec la réglementation en place. Ces solutions permettent de gérer l'ouverture et la fermeture de sa porte très simplement avec des possibilités jamais offertes jusqu'à ce jour par des solutions classiques.



### CYLINDRE CONNECTÉ ENTR® (VACHETTE /ASSA ABLOY) :

La majorité des blocs-portes paliers MALERBA a été validée pour accueillir la solution de cylindre connecté ENTR®. Cette dernière s'installe en lieu et place d'un cylindre traditionnel et est visible sur la face intérieure du bloc-porte uniquement. Elle permet de gérer l'accès à son appartement sans clé et d'en contrôler l'accès en toute sécurité, en proposant 4 systèmes d'ouverture au choix avec jusqu'à 20 utilisateurs par système d'ouverture.

Blocs-portes MALERBA validés :

- Blocs-portes bois MALERBA paliers neuf/réhabilitation EI30 avec/sans antiefraction.
- Blocs-portes métalliques MALERBA paliers neuf/réhabilitation EI30 avec/sans antiefraction.
- Blocs-portes métalliques MALERBA paliers sur courses EI30 avec/sans antiefraction.



Ouverture par smartphone (application à télécharger), télécommande (incluse), code (optionnel) ou empreinte digitale (optionnelle).

### NOUVEAU SERRURE CONNECTÉE SOMFY :

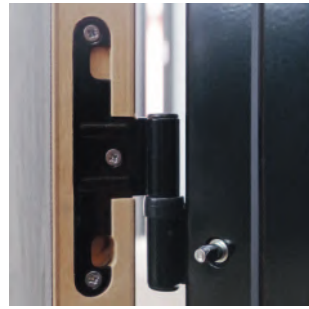
La serrure connectée SOMFY a récemment été validée sur des blocs-portes MALERBA. Celle-ci dispose d'un grand nombre de solutions de gestion de l'ouverture (smartphone, badge, bracelet, code, etc.) et peut être gérée à partir de l'application TaHoma de SOMFY.

Blocs-portes MALERBA validés :

- Blocs-portes bois MALERBA paliers neuf/réhabilitation EI30 sans antiefraction (extension en cours). Pour plus d'information, nous contacter.



## PIONS ANTIDÉGONDAGE



**Pion antidégondage** à visser pour bloc-porte sur huisserie métallique banchée

Bloc-porte : **B**  
Matière : **A**



**Pion antidégondage** soudé pour bloc-porte sur huisserie métallique PROFEU® et bâti de réhabilitation

Bloc-porte : **B**  
Matière : **A**



**Pion antidégondage** pour bloc-porte poses neuf et réhabilitation

Bloc-porte : **M**  
Matière : **A**

## ÉTANCHÉITÉS BASSES / PORTE



**Joint balai** isophonique à double lèvres

Bloc-porte : **B**  
Couleur : **N**



**Plinthe automatique** isophonique ATHMER

Bloc-porte : **B**  
Couleur : **A**

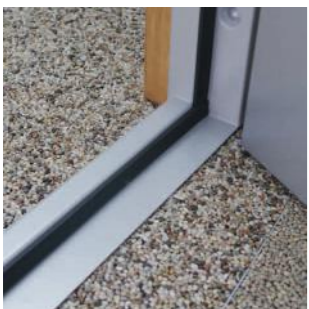
## FICHES RÉGLABLES



**Fiche réglable 3D** double broche pour bloc-porte antieffraction ou sur Vit'Up

Bloc-porte : **M**  
Matière : **A**

## ÉTANCHÉITÉS BASSES / SEUIL



**Seuil acier isophonique** pour bloc-porte standard et de réhabilitation – Existe pour sol fini (épaisseur 20mm) et pour sol épais (épaisseur 28mm)

Bloc-porte : **B** **M**  
Matière : **A** **I**



**Seuil bois** isophonique de 20 mm avec son support à visser sur sol fini

Bloc-porte : **B** **M**  
Matière : **B**



**Seuil aluminium** pour bloc-porte métallique de coursive – Existe pour sol fini, en 31 mm pour sol épais ou en 23 mm pour sol mince

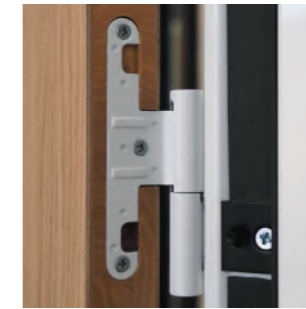
Bloc-porte : **M**  
Matière : **AL**

## PAUMELLES MALERBA



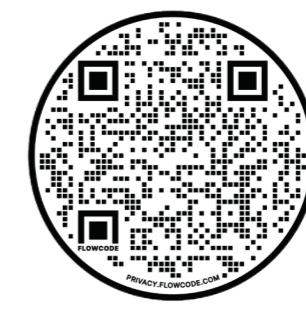
**Paumelle MALERBA** pour bloc-porte bois

Bloc-porte : **Bc**  
Matière : **A**



Pour allier esthétique et résistance mécanique, tout en conservant les qualités bien connues de la paumelle universelle, MALERBA a développé la paumelle MALERBA, une paumelle résistante au design sobre et harmonieux.

Pour plus d'information, flashez le QR code ci-dessus.



## PAUMELLES 130



**Paumelle de 130** pour bloc-porte palier bois

Bloc-porte : **B**  
Matière : **A**



**Paumelle de 130** inox pour bloc-porte palier bois

Bloc-porte : **B**  
Matière : **I**

## PAUMELLES INVISO



**Paumelle invisio** pour bloc-porte de communication bois (Cf. p.51)

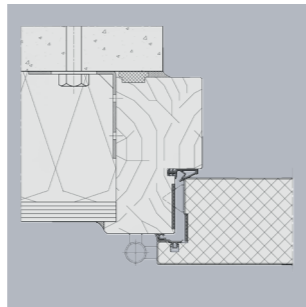
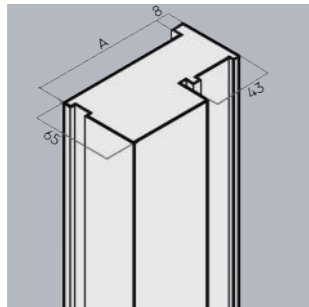
Bloc-porte : **B**  
Matière : **A**

- N** Noir graphite
- A** Acier
- B** Bois
- AL** Aluminium
- I** Inox
- B** Bloc-porte bois palier
- Bc** Bloc-porte bois de communication
- M** Bloc-porte métallique palier ou coursive

# HUISSERIES POUR BLOCS-PORTES MÉTALLIQUES

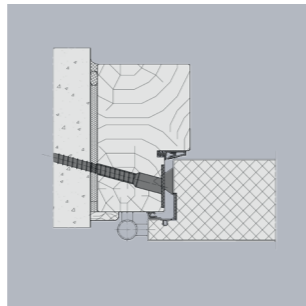
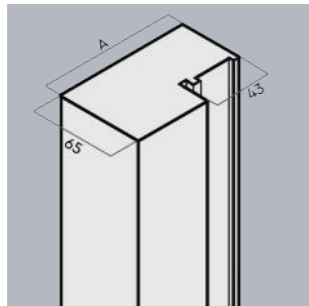
- Profil rives droites
- Profil à recouvrement

## HUISSERIES BOIS POUR REPRISE DE DOUBLAGE



Huisserie bois pour reprise de doublage	
Bloc-porte :	Métallique habitat : ■ palier EI30 ■ palier sur coursive EI30
Rives :	Recouvrement
Support :	Béton / Murs maçonnés
Utilisation :	Intérieure / Extérieure / Coursive
Épaisseur mur :	■ Pose intérieure : 60-140 mm pour EI30 ■ Pose extérieure : 60-140 mm pour EI30 140-160 mm pour EI15
Finition :	À peindre / Laquée
Mise en œuvre :	Second œuvre

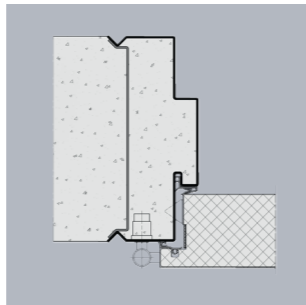
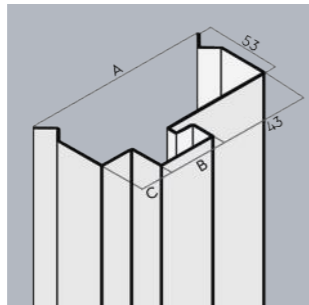
## HUISSERIES BOIS POSE TUNNEL



Huisserie bois pose en tunnel	
Bloc-porte :	Métallique habitat : ■ palier EI30 ■ palier sur coursive EI30 ■ de communication intérieure*
Rives :	Recouvrement
Support :	Béton / Murs maçonnés pour EI30 Pour tous types de mur pour non feu
Utilisation :	Intérieure / Extérieure / Coursive
Épaisseur mur :	■ Pose intérieure : 84 x 65 mm mini ■ Pose extérieure : 104 x 65 mm mini
Finition :	À peindre / Laquée
Mise en œuvre :	Second œuvre

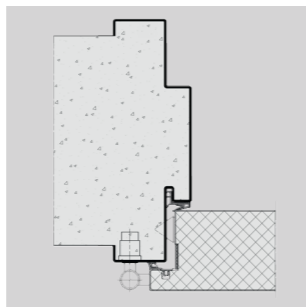
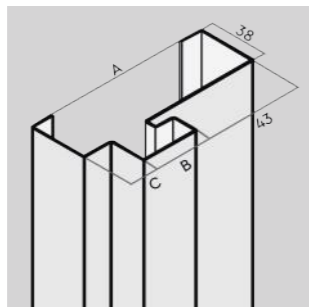
\*ATHEN'ISO

## HUISSERIES MÉTALLIQUES À BANCHER



HBRD - HBRDI / Huisserie métallique à bancher	
Bloc-porte :	Métallique habitat : ■ palier EI30 ■ palier EI30 BP1 ■ palier sur coursive EI30 ■ palier sur coursive EI30 BP1 ■ de communication intérieure*
Rives :	Recouvrement
Support :	Mur banché
Utilisation :	Intérieure / Extérieure / Coursive
Épaisseur mur :	150-320 mm
Finition :	Prépeint
Mise en œuvre :	Gros œuvre

## HUISSERIES MÉTALLIQUES À SCELLER

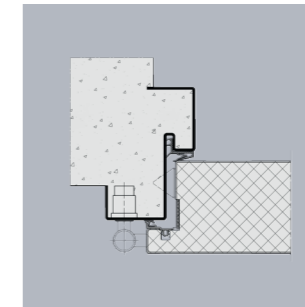
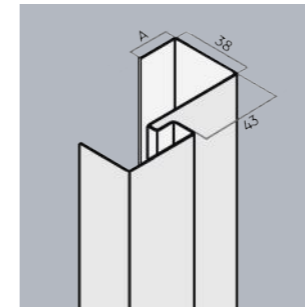


HTRD - HTRDI / Huisserie métallique à sceller	
Bloc-porte :	Métallique habitat : ■ palier EI30 ■ palier EI30 BP1 ■ palier sur coursive EI30 ■ palier sur coursive EI30 BP1 ■ de communication intérieure*
Rives :	Recouvrement
Support :	Béton / Murs maçonnés / Cloisons plaque de plâtre (EI60) pour EI30
Utilisation :	Intérieure / Extérieure / Coursive
Épaisseur mur :	100-320 mm
Finition :	Prépeinte / Laquée Epoxy
Mise en œuvre :	Second œuvre

\* Sauf Gamme ADAPTA (rives droites). Pour plus d'information, se référer à la section « Huisseries pour blocs-portes bois »

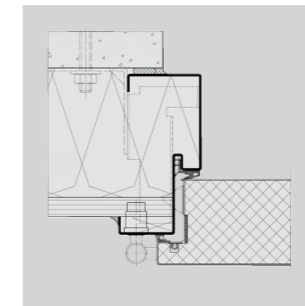
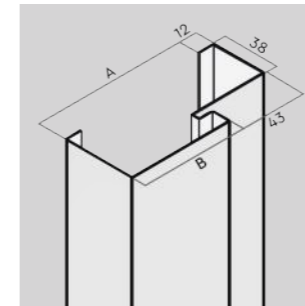
- Profil rives droites
- Profil à recouvrement

## BÂTIS MÉTALLIQUES D'ANGLE



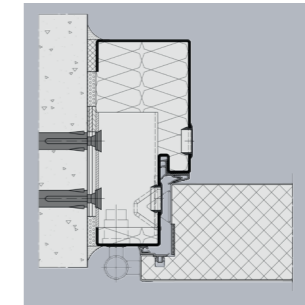
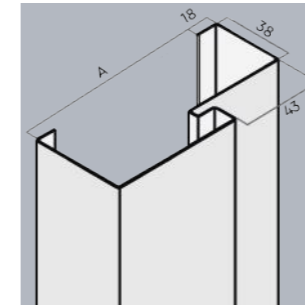
BT - BTI / Bâti métallique d'angle	
Bloc-porte :	Métallique habitat : ■ palier EI30 ■ palier EI30 BP1 ■ palier sur coursive EI30 ■ palier sur coursive EI30 BP1
Rives :	Recouvrement
Support :	Béton / Murs maçonnés
Utilisation :	Intérieure / Extérieure / Coursive
Épaisseur mur :	100 mm mini
Finition :	Prépeinte / Laquée Epoxy
Mise en œuvre :	Second œuvre

## HUISSERIES MÉTALLIQUES POUR REPRISE DE DOUBLAGE



RDRD - RDRDI / Huisserie métallique de reprise de doublage	
Bloc-porte :	Métallique habitat : ■ palier EI30 ■ palier EI30 BP1 ■ palier sur coursive EI30 ■ palier sur coursive EI30 BP1
Rives :	Recouvrement
Support :	Béton / Murs maçonnés
Utilisation :	Intérieure / Extérieure / Coursive
Épaisseur mur :	■ 60-140 mm pour EI30 ■ 140-160 mm pour EI15
Finition :	Prépeinte / Laquée Epoxy
Mise en œuvre :	Second œuvre

## HUISSERIES MÉTALLIQUES POSE TUNNEL

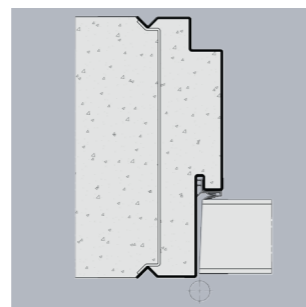
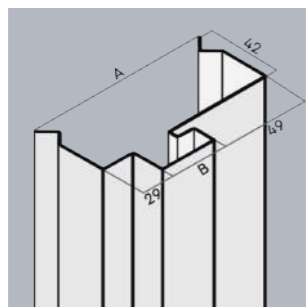


Huisserie métallique pose en tunnel	
Bloc-porte :	Métallique habitat : ■ palier EI30 ■ palier EI30 BP1 ■ palier sur coursive EI30 ■ palier sur coursive EI30 BP1
Rives :	Recouvrement
Support :	Béton / Murs maçonnés
Utilisation :	Intérieure / Extérieure / Coursive
Épaisseur mur :	140 mm mini
Finition :	Prépeinte / Laquée Epoxy
Mise en œuvre :	Second œuvre

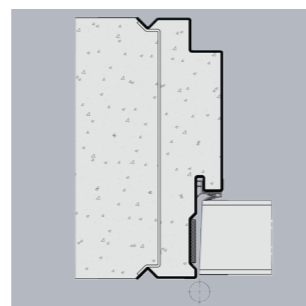
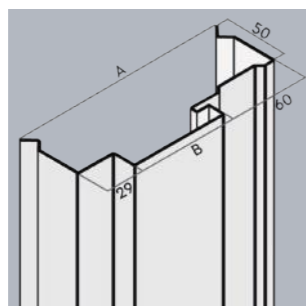
■ Profil rives droites  
■ Profil à recouvrement

■ Profil rives droites  
■ Profil à recouvrement

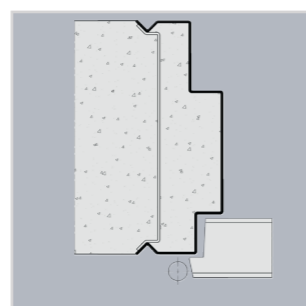
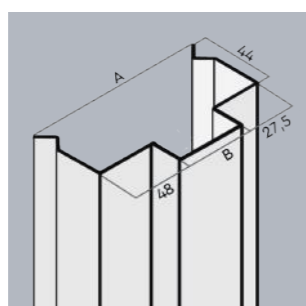
## HUISSERIES MÉTALLIQUES À BANCHER



HBI / Huisserie métallique à bancher	
Bloc-porte :	Bois palier EI30 Bois palier EI30 BP1 Bois de communication intérieure
Rives :	Droites
Support :	Mur banché
Utilisation :	Intérieure
Épaisseur mur :	100-320 mm
Finition :	Prépeint Résipox®
Mise en œuvre :	Gros œuvre

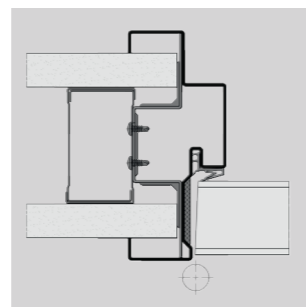
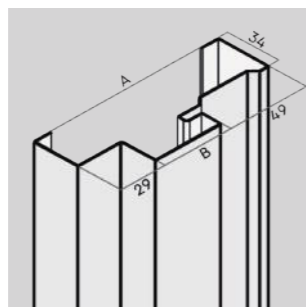


HBI SP51 / Huisserie métallique à bancher	
Bloc-porte :	Bois palier EI60
Rives :	Droites
Support :	Mur banché
Utilisation :	Intérieure
Épaisseur mur :	100-320 mm
Finition :	Prépeint Résipox®
Mise en œuvre :	Gros œuvre



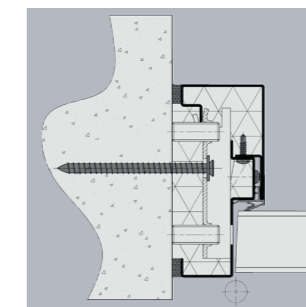
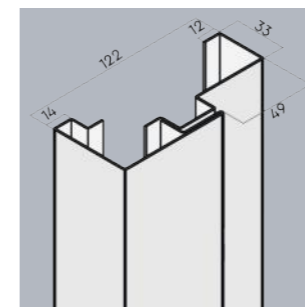
HBRV - HBRVI / Huisserie métallique à bancher	
Bloc-porte :	Bois de communication intérieure
Rives :	Recouvrement
Support :	Mur banché
Utilisation :	Intérieure
Épaisseur mur :	100-320 mm
Finition :	Prépeint Résipox®
Mise en œuvre :	Gros œuvre

## HUISSERIES MÉTALLIQUES PROFEU®



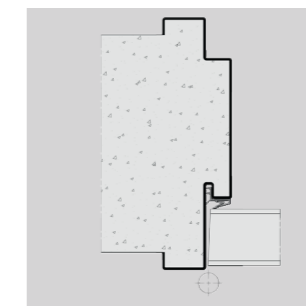
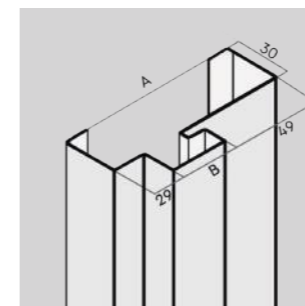
PROFEU® / Huisserie métallique à visser	
Bloc-porte :	Bois palier EI30 Bois palier EI30 BP1
Rives :	Droites
Support :	Cloisons plaques de plâtre à ossature métallique
Utilisation :	Intérieure
Épaisseur mur :	72 - 320 mm
Finition :	Prépeint Résipox®
Mise en œuvre :	Second œuvre

## HUISSERIES MÉTALLIQUES POSE TUNNEL

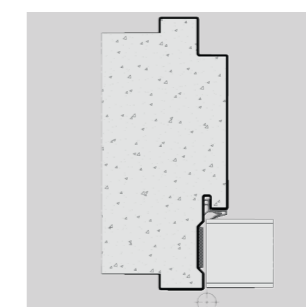
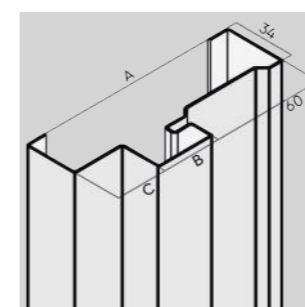


Huisserie métallique pose en tunnel	
Bloc-porte :	Bois palier EI30 Bois de communication intérieure
Rives :	Droites
Support :	Béton / Murs maçonnés
Utilisation :	Intérieure
Épaisseur mur :	150 mm mini
Finition :	Prépeint Résipox®
Mise en œuvre :	Second œuvre

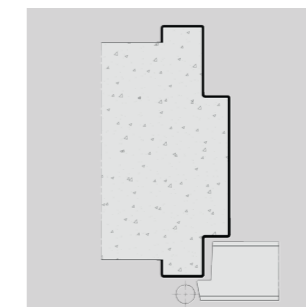
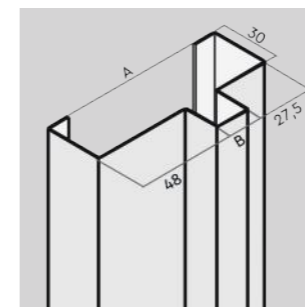
## HUISSERIES MÉTALLIQUES À SCELLER



HT - HTI / Huisserie métallique à sceller	
Bloc-porte :	Bois palier EI30 Bois palier EI30 BP1 Bois de communication intérieure
Rives :	Droites
Support :	Béton / Murs maçonnés / Cloisons plaque de plâtre (EI60) pour EI30
Utilisation :	Intérieure
Épaisseur mur :	60-320 mm
Finition :	Prépeint Résipox® / Laqué Epoxy
Mise en œuvre :	Second œuvre



HTI SP51 / Huisserie métallique à sceller	
Bloc-porte :	Bois palier EI60
Rives :	Droites
Support :	Béton / Murs maçonnés / Cloisons plaque de plâtre (EI120)
Utilisation :	Intérieure
Épaisseur mur :	100-320 mm
Finition :	Prépeint Résipox® / Laqué Epoxy
Mise en œuvre :	Second œuvre

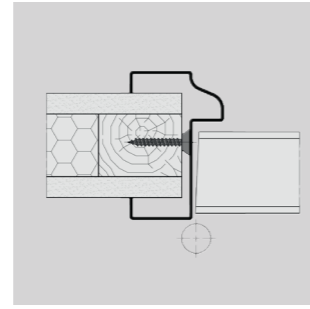
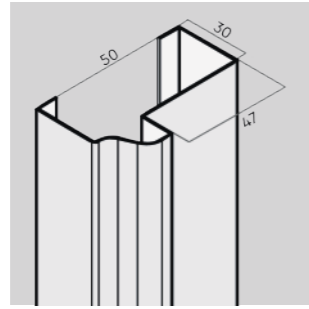


HTRV - HTRVI / Huisserie métallique à sceller	
Bloc-porte :	Bois de communication intérieure
Rives :	Recouvrement
Support :	Tous types de mur
Utilisation :	Intérieure
Épaisseur mur :	60-320 mm
Finition :	Prépeint Résipox® Laqué Epoxy
Mise en œuvre :	Second œuvre

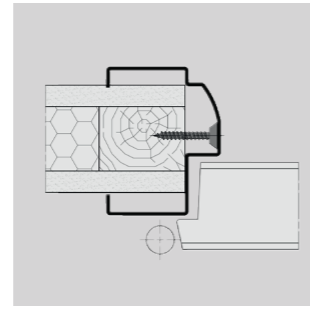
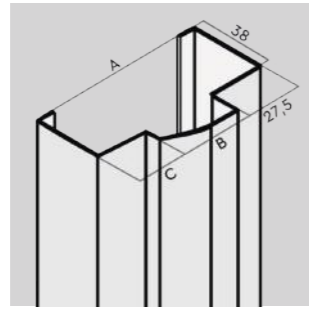
■ Profil rives droites  
■ Profil à recouvrement

■ Profil rives droites  
■ Profil à recouvrement

## HUISSERIES MÉTALLIQUES À VISSER

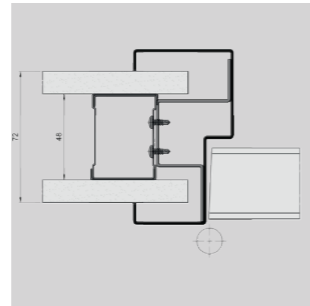
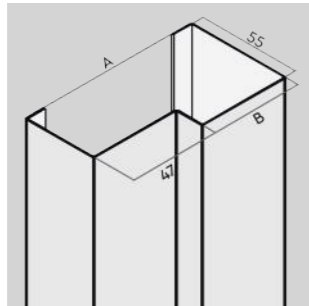


ACTA® HTA / Huisserie métallique pour cloison sèche	
Bloc-porte :	Bois de communication intérieure
Rives :	Droites <span style="color: blue;">■</span>
Support :	Cloisons sèches
Utilisation :	Intérieure
Épaisseur mur :	50
Finition :	Prépeint Résipox® Laqué Epoxy
Mise en œuvre :	Second œuvre

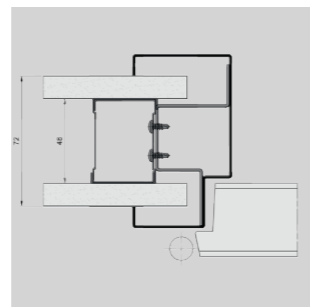
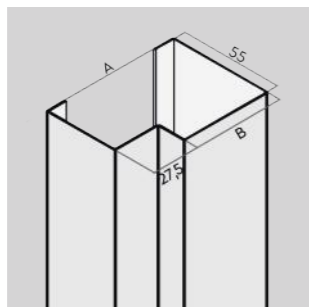


ACTA® HTRVA / Huisserie métallique pour cloison sèche	
Bloc-porte :	Bois de communication intérieure
Rives :	Recouvrement <span style="color: blue;">■</span>
Support :	Cloisons sèches Cloison plaques de plâtre à ossature acier
Utilisation :	Intérieure
Épaisseur mur :	50 / 72 mm
Finition :	Prépeint Résipox® Laqué Epoxy
Mise en œuvre :	Second œuvre

## HUISSERIES MÉTALLIQUES ACTUA ET ACTUA R

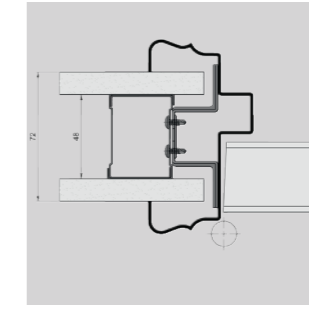
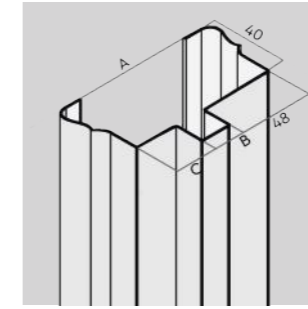


ACTUA / Huisserie métallique sans contrefeuillure	
Bloc-porte :	Bois de communication intérieure
Rives :	Droites <span style="color: blue;">■</span>
Support :	Tous types de mur
Utilisation :	Intérieure
Épaisseur mur :	50-320 mm
Finition :	Prépeint Résipox® / Laqué Epoxy
Mise en œuvre :	Second œuvre

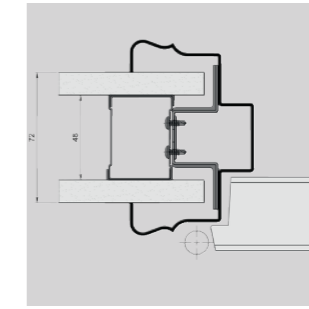
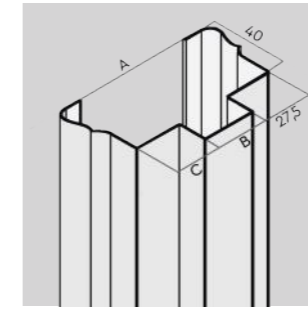


ACTUAR / Huisserie métallique sans contrefeuillure	
Bloc-porte :	Bois de communication intérieure
Rives :	Recouvrement <span style="color: blue;">■</span>
Support :	Tous types de mur
Utilisation :	Intérieure
Épaisseur mur :	50-320 mm
Finition :	Prépeint Résipox® / Laqué Epoxy
Mise en œuvre :	Second œuvre

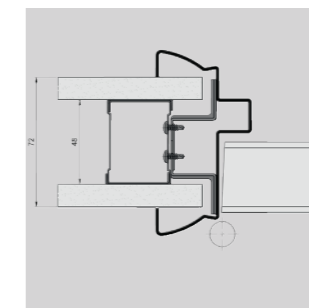
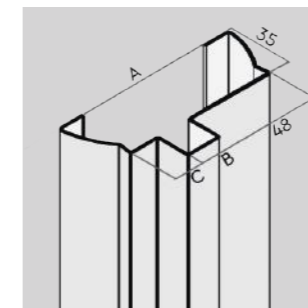
## HUISSERIES MÉTALLIQUES AXIAL ET AXELIA



AXIAL® / Huisserie métallique moulurée	
Bloc-porte :	Bois de communication intérieure
Rives :	Droites <span style="color: blue;">■</span>
Support :	Tous types de mur
Utilisation :	Intérieure
Épaisseur mur :	50 / 72 / 100 mm
Finition :	Prépeint Résipox® / Laqué Epoxy
Mise en œuvre :	Second œuvre



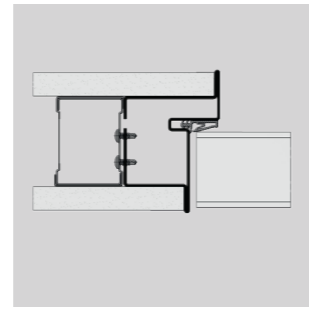
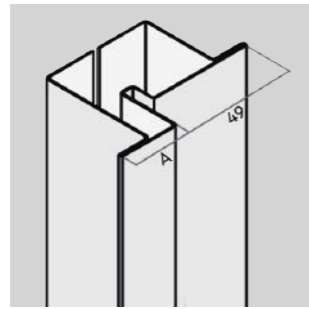
AXIAL® / Huisserie métallique moulurée	
Bloc-porte :	Bois de communication intérieure
Rives :	Recouvrement <span style="color: blue;">■</span>
Support :	Tous types de mur
Utilisation :	Intérieure
Épaisseur mur :	50 / 72 / 100 mm
Finition :	Prépeint Résipox® / Laqué Epoxy
Mise en œuvre :	Second œuvre



AXELIA® / Huisserie métallique moulurée	
Bloc-porte :	Bois de communication intérieure
Rives :	Droites <span style="color: blue;">■</span>
Support :	Tous types de mur
Utilisation :	Intérieure
Épaisseur mur :	72 / 100 mm
Finition :	Prépeint Résipox® / Laqué Epoxy
Mise en œuvre :	Second œuvre

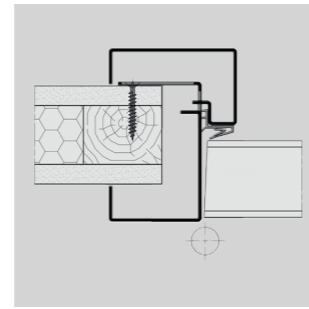
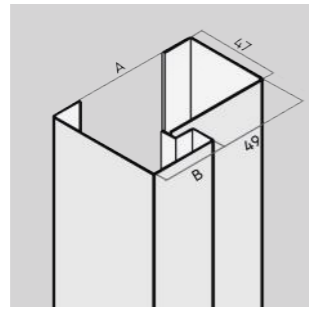
- Profil rives droites
- Profil à recouvrement

## HUISSERIES MÉTALLIQUES INVISIBLES



Huisserie métallique invisible	
Bloc-porte :	Bois de communication intérieure
Rives :	Droites <span style="color: blue;">■</span>
Support :	Pour cloisons sèches
Utilisation :	Intérieure
Épaisseur mur :	72 / 98 mm
Finition :	Prépeint Résipox® / Laqué Epoxy
Mise en œuvre :	Second œuvre

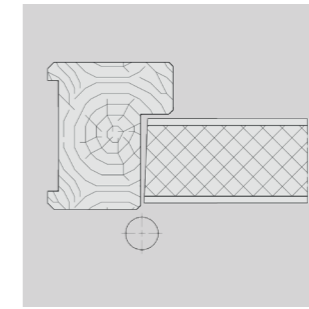
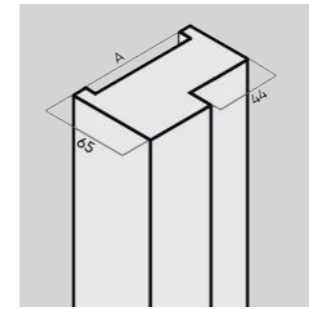
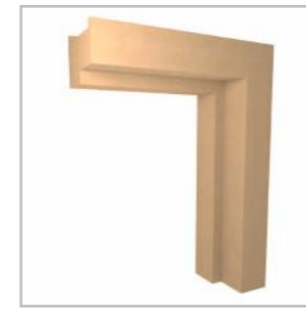
## HUISSERIES MÉTALLIQUES POSE FIN DE CHANTIER



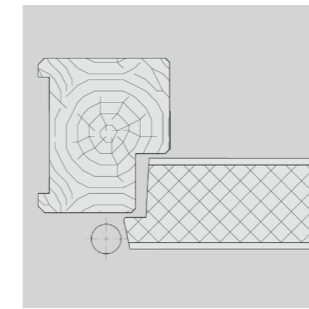
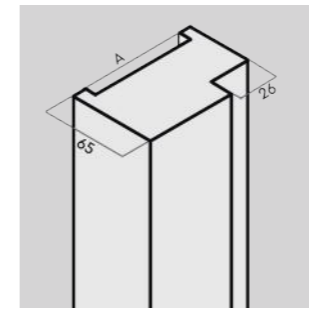
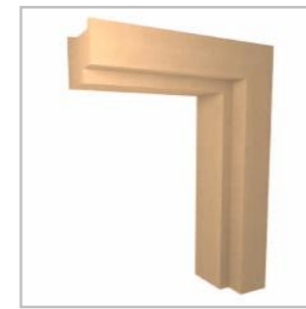
VIT'UP COM / Huisserie métallique pose fin de chantier	
Bloc-porte :	Bois de communication intérieure
Rives :	Droites <span style="color: blue;">■</span>
Support :	Pour cloisons sèches
Utilisation :	Intérieure
Épaisseur mur :	50 / 72 / 98 mm
Finition :	Laqué Epoxy
Mise en œuvre :	Second œuvre

## HUISSERIES BOIS

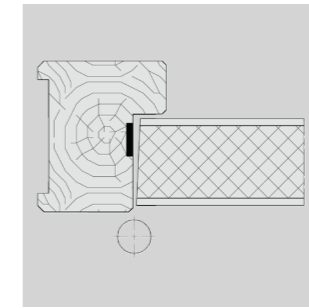
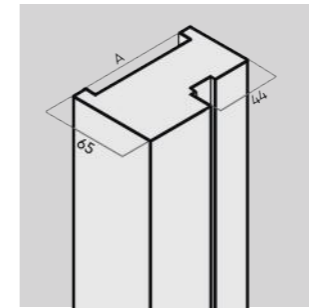
- Profil rives droites
- Profil à recouvrement



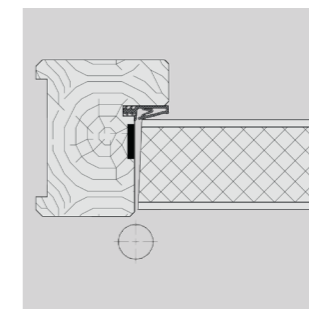
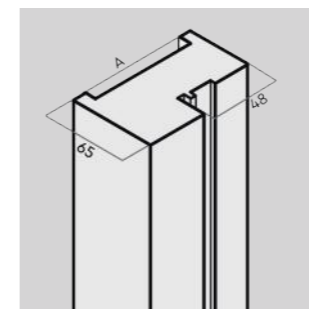
Huisserie bois pour porte de communication	
Bloc-porte :	Bois de communication intérieure
Rives :	Droites <span style="color: blue;">■</span>
Support :	Tous types de mur
Utilisation :	Intérieure
Épaisseur mur :	50 mm mini
Finition :	À peindre
Mise en œuvre :	Second œuvre



Huisserie bois pour porte de communication	
Bloc-porte :	Bois de communication intérieure
Rives :	Recouvrement <span style="color: lightblue;">■</span>
Support :	Tous types de mur
Utilisation :	Intérieure
Épaisseur mur :	50 mm mini
Finition :	À peindre
Mise en œuvre :	Second œuvre

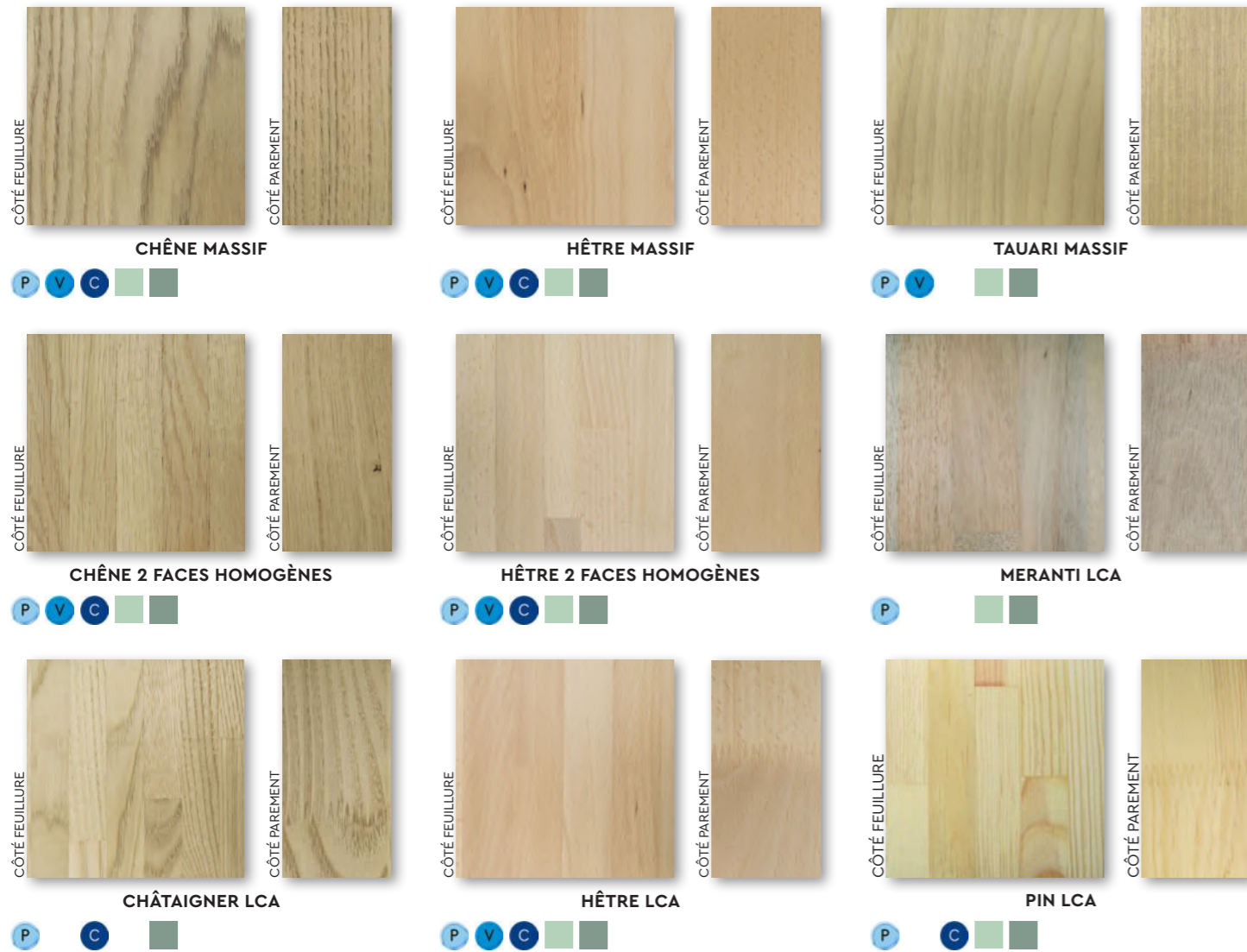


Huisserie bois pour porte EI30	
Bloc-porte :	Bois EI30
Rives :	Droites <span style="color: blue;">■</span>
Support :	Béton / Murs maçonnés / Cloisons plaque de plâtre (EI60)
Utilisation :	Intérieure
Épaisseur mur :	72 mm mini
Finition :	À peindre
Mise en œuvre :	Second œuvre



Huisserie bois pour porte EI30	
Bloc-porte :	Bois EI30 Bois palier EI30
Rives :	Droites <span style="color: blue;">■</span>
Support :	Béton / Murs maçonnés / Cloisons plaque de plâtre (EI60)
Utilisation :	Intérieure
Épaisseur mur :	72 mm mini
Finition :	À peindre
Mise en œuvre :	Second œuvre

ESSENCES BOIS



- P À Peindre
- V À Vernir
- C PEFC™ (en option)
- Huisserie bois pour porte de communication intérieure
- Huisserie bois pour porte EI30-EI60 / Palière EI30 / Palière EI30 BP1

POSE À L'AVANCEMENT

Les blocs-portes MALERBA s'installent sur voiles béton ou sur cloison sèche. Pour réussir parfaitement l'intégration des huisseries sur murs banchés, nous recommandons l'utilisation de nos mannequins de pose qui vous garantissent une mise en œuvre optimale.

POUR UNE MISE EN ŒUVRE FACILITÉE SUR VOILES BÉTON

Pour une mise en œuvre optimale des huisseries métalliques à bancher dans les voiles béton, MALERBA vous propose des mannequins de pose adaptables aux voiles béton d'épaisseur 150, 180 et 200 mm, pour huisseries pour portes bois à chant droit ou portes métalliques à recouvrement.

- Ils facilitent la mise en œuvre\* des huisseries métalliques par leur réglage rapide.
- Ils contiennent les déformations lors du coulage du béton.
- Ils sont adaptés pour portes bois à chant droit de largeur 830 ou 930 et portes métalliques à recouvrement de largeur 860 ou 960.
- Rigides et robustes, ils sont réutilisables de nombreuses fois avec un entretien minimal.

\*dans le respect des règles de l'art et des exigences de la norme NF-P-18-210 et des D.T.U./ 21 et 23.1.



Mannequins de pose  
Pour plus d'informations, voir fiche technique **HM302** et **HM303**

POSE APRÈS-COUP

Grâce à VIT'UP, un système exclusif signé MALERBA, les blocs-portes de communication peuvent être installés en toute fin de chantier avant la réception des bâtiments. Une solution qui permet d'installer des blocs-portes finis, tout en évitant les risques d'incidents liés aux chantiers lors des phases de second-œuvre.

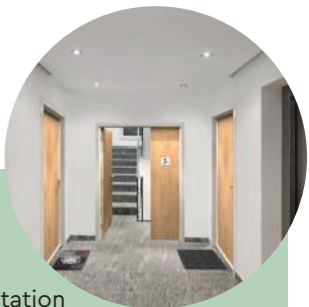
*Plus d'informations page 61*



VIT'UP COMM  
Une huisserie révolutionnaire pour pose fin de chantier

RÉHABILITATION

Les blocs-portes de réhabilitation MALERBA sont composés d'un vantail et d'un bâti de réhabilitation spécifiquement conçu pour s'installer sur l'huisserie existante. Ce concept permet de minimiser la durée des opérations de remplacement des blocs-portes en milieu habité, tout en améliorant les performances thermiques, acoustiques et la sécurité des logements existants. Pour en savoir plus sur l'offre MALERBA en matière de réhabilitation, se référer au catalogue HABITAT RÉHABILITATION 2021.



# UN MONDE DE SOLUTIONS À VOTRE PORTE



## SOLUTIONS MALERBA À PORTÉE DE CLICS !

Connectez-vous sur [www.malerba.fr](http://www.malerba.fr) pour accéder au guide de choix des décors et finitions (disponible dans les espaces produits) et ainsi identifier en quelques clics la solution adaptée à vos besoins.

De plus, pour vous accompagner encore plus loin dans vos projets, vous pouvez également sélectionner les objets ou les packs d'objets BIM MALERBA et MONTIBERT sur [www.malerba.fr/bim](http://www.malerba.fr/bim).

## LES DERNIÈRES NOUVEAUTÉS

Restez informé des dernières innovations MALERBA ! Pour cela, rendez-vous dans l'espace **Documentations** ou **Actualités** sur [www.malerba.fr](http://www.malerba.fr) pour télécharger les dernières brochures et vidéos mises en ligne.



Découvrez tous les **guides** spécialement développés pour vous aider à identifier la ou les solutions MALERBA ou MONTIBERT adaptée(s) aux exigences spécifiques de votre projet :

- Répertoire
- Habitat collectif
- Habitat Réhabilitation
- Bureaux & IGH
- Cultures & sports
- Enseignement
- Hôtellerie
- Santé
- Infrastructures
- Industrie & logistique



## DES NUANCIERS MALERBA POUR TOUS LES PROJETS



MALERBA met à disposition des professionnels des **nuanciers matières** (stratifiés, mélaminés, tôles laquées) pour jouer avec les matières et les couleurs et être sûr de son choix en toutes circonstances.

Pour en savoir plus sur MALERBA, connectez-vous sur [www.malerba.fr](http://www.malerba.fr) ou suivez-nous sur LinkedIn et Youtube.

Véritables dépôts d'usine, les centres MALERBA DISTRIBUTION disposent de milliers de mètres carrés de stockage avec une disponibilité permanente de plus de 1 200 références. Chaque centre dispose constamment de plus de 25 000 huisseries métalliques, 20 000 huisseries bois, 20 000 portes bois et 1 700 blocs-ports métalliques habitat et PMT. C'est la solution idéale proche de chez vous pour réapprovisionner tous vos chantiers dans des délais très courts !



## MALERBA DISTRIBUTION LA SOLUTION DE PROXIMITÉ !

**MALERBA DISTRIBUTION Rhône-Alpes**  
27, Rue de l'Industrie – ZA des Basses Vallières  
69530 BRIGNAIS  
Tél : 04 78 05 67 67  
[contactra@malerba.fr](mailto:contactra@malerba.fr)

**MALERBA DISTRIBUTION Île-de-France Sud**  
10, Rue Jules Guesde  
91860 EPINAY-SOUS-SÉNART  
Tél : 01 77 58 60 00  
[contactidf@malerba.fr](mailto:contactidf@malerba.fr)

**MALERBA DISTRIBUTION Grand Ouest**  
62, Boulevard de la Haie des Cognets  
35136 ST JACQUES DE LA LANDE  
Tél : 02 99 22 70 75  
[contactgo@malerba.fr](mailto:contactgo@malerba.fr)

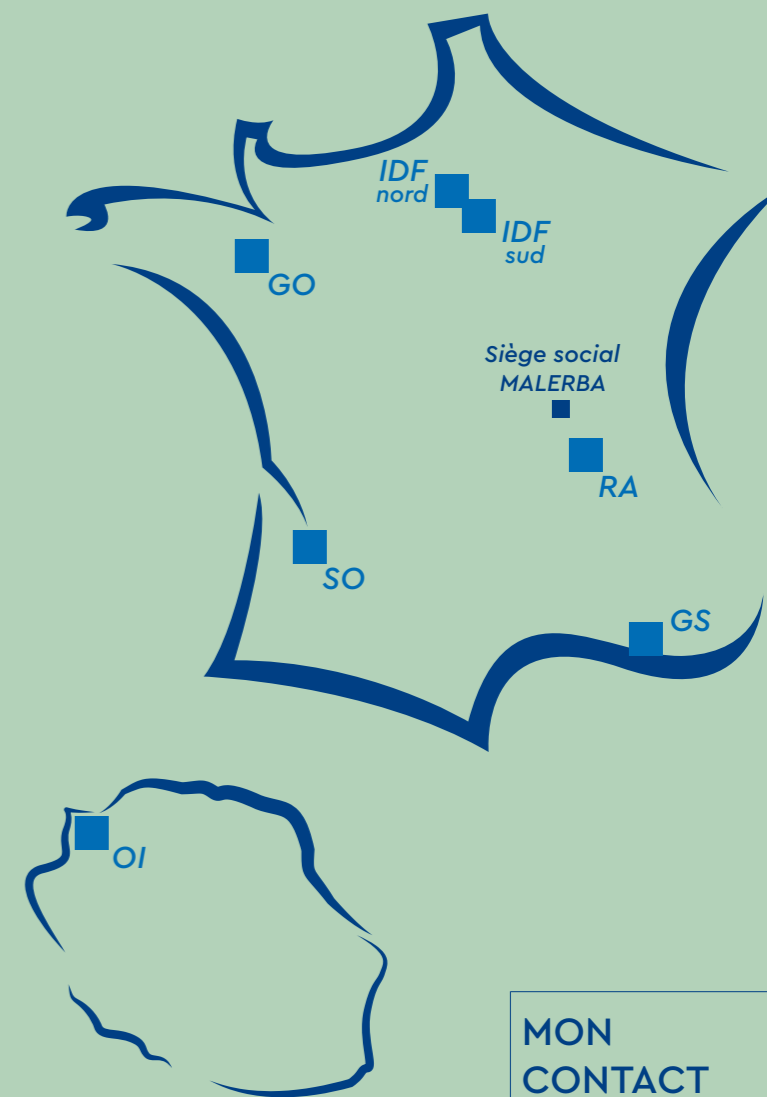
**MALERBA DISTRIBUTION Grand Sud**  
55, Avenue du Garlaban  
13420 GEMENOS  
Tél : 09 71 16 89 00  
[contactgs@malerba.fr](mailto:contactgs@malerba.fr)

**MALERBA DISTRIBUTION Océan Indien**  
30, Rue Emile Verhaeren – ZI n°2  
97420 LE PORT - LA RÉUNION  
Tél : 06 93 93 00 41  
[contactoi@malerba.fr](mailto:contactoi@malerba.fr)

**MALERBA DISTRIBUTION Île-de-France Nord**  
2 bis, Rue des Frères Montgolfier  
95500 Gonesse  
Tél : 01 77 58 60 07  
[contactidf-nord@malerba.fr](mailto:contactidf-nord@malerba.fr)

**MALERBA DISTRIBUTION Sud Ouest**  
12, Rue Caroline Aigle  
33185 LE HAILLAN  
Tél : 05 36 33 00 05  
[contactso@malerba.fr](mailto:contactso@malerba.fr)

Pour en savoir plus : [www.malerba-distribution.com](http://www.malerba-distribution.com)



## MON CONTACT MALERBA

Visitez [www.malerba.fr/contacts](http://www.malerba.fr/contacts) pour identifier votre contact dédié.







250 Rue Paul Malerba  
Cours-la-Ville 69470 COURS  
T : +33 (0)4 74 89 85 85  
[www.malerba.fr](http://www.malerba.fr) – [info@malerba.fr](mailto:info@malerba.fr)